



**CATALOGO 2011**

CATALOGUE

CATÁLOGO

CATALOGUE

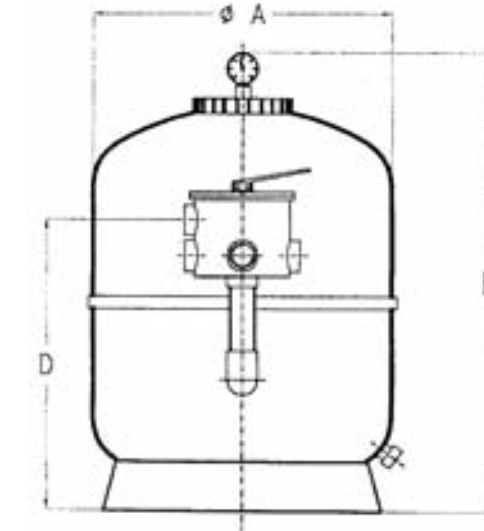
# INDICE DEI PRODOTTI

FILTRI ABS	4
FILTRI VETRORESINA	6
FILTRI INOX	8
FILTRI ZINCATI - VERNICIATI	12
LOCALI TECNICI	14
VALVOLE SELETTRICI IN ABS / BATTERIE FRONTALI IN PVC	16
VALVOLE AUTOMATICHE IN ABS	16
VALVOLE AUTOMATICHE INOX "MARDYPOOL"	18
PREFILTRI INOX E ZINCATI	20
POMPE NORYL	22
POMPE IN GHISA	24
POMPE IN BRONZO	26
SCAMBIATORI DI CALORE "X" - "XS"	28
SCAMBIATORI DI CALORE "XST" - "RSX"	30
TRAMPOLINI INOX	32
PLANCE PER TRAMPOLINI	34
SCALETTE IN ACCIAIO	36
DOCCE IN ACCIAIO INOX	38
FONTANE - GIOCHI D'ACQUA	40
PRESE DI ASPIRAZIONE	50
GRIGLIE DI SICUREZZA	52
SOFFIANTI PER LETTINI E PIASTRE	54
POMPE IDROMASSAGGIO	54
LETTINI IDROMASSAGGIO	56
POLTRONE PER IDROMASSAGGIO	58
PIASTRE PER IDROMASSAGGIO AD ARIA	58
PIASTRE ED APPARECCHIATURE PER IDROMASSAGGIO	60
BOCCHETTE IDROMASSAGGIO	62
BOCCHETTE IDROMASSAGGIO E PULSANTIERE	64
BOCCHETTE IDROMASSAGGIO A PARETE IN ABS	64
GRIGLIE E POZZETTI DI FONDO	66
SKIMMERS	68
TRONCHETTI INOX	68
BOCCHETTE DI IMMISSIONE A PARETE	70
BOCCHETTE DI IMMISSIONE DAL FONDO	72
BOCCHETTE A PARETE	74
FARI ALOGENI INOX AISI 316 L - V4A	76
FARI LED INOX 316 L - V4A	80
TRASFORMATORI E QUADRI DI COMANDO	86
RULLI AVVOLGITELO - COPERTURE	87
BLOCCHI DI PARTENZA - CORSIE GALLEGGIANTI - ACCESSORI	88

## FILTRI IN ABS RINFORZATO TIPO "NETTUNO"

FILTRI IN ABS RINFORZATO Sono completi di: Valvola Selettiva a 6 vie e Manometro

Codice	Ø	Attacchi	MC/H	KG Sabbia	HTOT
01830	300	1 1/2"	4	25	675
01831	400	1 1/2"	7	50	775
01832	500	1 1/2"	9	75	865
01833	600	1 1/2"	13	150	995
01834	750	2"	20	225	1130

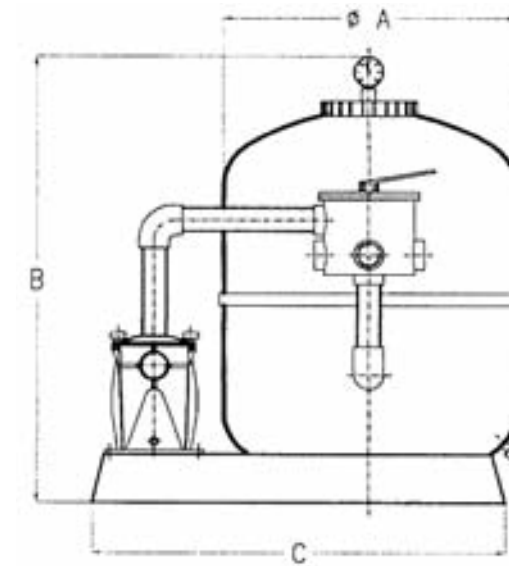


Cod. 01830  
Cod. 01831  
Cod. 01832  
Cod. 01833  
Cod. 01834

## FILTRI IN ABS RINFORZATO - CON BASAMENTO

Sono completi di: Basamento per fissaggio pompa; valvola Selettiva a 6 vie e Manometro

Codice	Ø	Attacchi	MC/H	KG Sabbia	HTOT
01840	300	1 1/2"	4	25	675
01841	400	1 1/2"	7	50	775
01842	500	1 1/2"	9	75	865
01843	600	1 1/2"	13	150	995



Cod. 01840  
Cod. 01841  
Cod. 01842  
Cod. 01843

## FILTRI IN ABS RINFORZATO - TIPO COMPLETO

Sono completi di: Basamento per fissaggio pompa; valvola Selettiva a 6 vie, Manometro, Pompa

Codice	Ø	Attacchi	MC/H	KG Sabbia	HTOT
01850	300	1 1/2"	4	25	675
01851	400	1 1/2"	7	50	775
01852	500	1 1/2"	9	75	865
01853	600	1 1/2"	13	150	995



Cod. 01850  
Cod. 01851  
Cod. 01852  
Cod. 01853

**TIPO VR-92** Sono completi di: Coperchio per passo d'uomo e passo di mano in ABS rinforzato; Valvola selettiva, Manometro e Valvola per sfiato aria; Distribuzione interna dell'acqua a crociera

**N.B: LA SABBIA NON È COMPRESA NEL PREZZO DEI FILTRI**

Codice	Ø	Attacchi	MC/H	KG Sabbia	H TOT
01701	500	Val. sel. 1 1/2"	10	100	800
01702	650	Val. sel. 1 1/2"	15	200	930
01703	800	Val. sel. 2"	25	300	1000
01704	950	FLANG DN 65*	35	500	1100
01705	1100	FLANG DN 80*	45	800	1250

\* Solo flangiati - senza valvola



Cod. 01701  
Cod. 01702  
Cod. 01703  
Cod. 01704  
Cod. 01705

## TIPO VR-M

Codice	Ø	Attacchi	MC/H	KG Sabbia	H TOT
01901	1200	BLOCCH DN 80	56	1100	1100
01902	1400	BLOCCH DN 100	77	1200	1480
01903	1600	FLANG DN 125	100	1800	1700
01904	1800	FLANG DN 125	125	2600	2150
01905	2000	FLANG DN 150	150	3300	2200



Cod. 01901  
Cod. 01902  
Cod. 01903  
Cod. 01904  
Cod. 01905

**TIPO BOBINATO STANDARD** Con passo d'uomo: distribuzione interna dell'acqua a crociera: attacchi frontali flangiati, Bocchettoni e Valvole per sfiato aria. **VELOCITA' DI FILTRAZIONE 50 m³/h x m²**

Codice	Ø	Attacchi	MC/H	KG Sabbia	H TOT
01032	1200	Ø 90	56	1400	1560
01033	1400	Ø 110	77	1900	1750
01034	1600	Ø 125	100	2600	1850
01035	1800	Ø 140	125	3500	1900
01036	2000	Ø 160	157	4500	2000
01037	2350	Ø 200	217	6000	2300

EXTRA: PASSO D'UOMO LATERALE Ø 225 EURO 638.00; Ø 400 EURO 704.00



Cod. 01032  
Cod. 01033  
Cod. 01034  
Cod. 01035  
Cod. 01036  
Cod. 01037



**FILTRI IN ACCIAIO INOX AISI 304 - TIPO XE (Fasciame 750)** Sono completi di: Coperchio per passo di mano in acciaio inox; Protezione Catodica con anodo al magnesio; Distribuzione interna dell'acqua: a crociera con candelotti

Codice	Ø	Attacchi	MC/H	KG Sabbia	H TOT
01200	500	FIL. M. 1 1/2"	10	200	1000
01201	630	FIL. M. 1 1/2"	15	300	1150
01202	800	FIL. M. 2"	25	450	1200
01203	950	FIL. M. 2 1/2"	35	700	1350
01204	1200	FIL. M. 3"	60	1200	1550

PER FILTRI IN ACCIAIO INOX AISI 316/L: + 30%  
N.B.: Si consiglia di operare la messa a terra. La sabbia non è compresa nel prezzo

## TIPO XM (Fasciame 1000)

Codice	Ø	Attacchi	MC/H	KG Sabbia	H TOT
01301	630	FIL. M. 2"	18	400	1400
01302	800	FIL. M. 2"	25	650	1450
01303	950	FIL. M. 2 1/2"	35	900	1600
01304	1200	FLANG-DN 80"	60	1600	1800

PER FILTRI IN ACCIAIO INOX AISI 316/L: + 30%  
N.B.: Si consiglia di operare la messa a terra. La sabbia non è compresa nel prezzo

**TIPO XR (Fasciame 1250)** Con coperchio per passo d'uomo e passo di mano in acciaio inox; Distribuzione interna dell'acqua: a CROCIERA CON CANDELOTTI; Velocità di filtrazione: 50 m<sup>3</sup>/h x m<sup>2</sup>; Protezione catodica con anodo al magnesio

Codice	Ø	Attacchi	MC/H	KG Sabbia	H TOT
01312	1200	FLANG - DN 80	56	2000	2000
01313	1400	FLANG - DN 100	77	2700	2100
01314	1600	FLANG - DN 100	100	3100	2180
01315	1800	FLANG - DN 125	127	4000	2250
01316	2000	FLANG - DN 150	157	4900	2350

PER FILTRI IN ACCIAIO INOX AISI 316/L: + 30%  
N.B.: Si consiglia di operare la messa a terra. La sabbia non è compresa nel prezzo



Cod. 01200  
Cod. 01201  
Cod. 01202  
Cod. 01203  
Cod. 01204



Cod. 01301  
Cod. 01302  
Cod. 01303  
Cod. 01304



Cod. 01312  
Cod. 01313  
Cod. 01314  
Cod. 01315  
Cod. 01316

**FILTRI IN ACCIAIO INOX AISI 304 - TIPO XL NORME DIN** Sono completi di: Coperchio per passo d'uomo e passo di mano in acciaio inox; Distribuzione interna dell'acqua: a PIASTRA CON FILTRI; Protezione Catodica con anodo al magnesio; con VETRO-SPIA per il controllo della massa filtrante; velocità di filtrazione 30 m<sup>3</sup>/h x m<sup>2</sup>; PER FILTRI IN ACCIAIO INOX AISI 316/L: + 30%.

**N.B.: Si consiglia di operare la messa a terra. La sabbia non è compresa nel prezzo**

Codice	Ø	Attacchi	MC/H	H TOT	H Fasciame
01402	630	FIL. M. 2"	10	2000	1500
01404	800	FIL. M. 2"	15	2050	1500
01406	950	DN / 65	22	2100	1500
01408	1200	DN / 80	34	2200	1500
01410	1400	DN / 100	47	2300	1500
01412	1600	DN / 125	60	2400	1500
01414	1800	DN / 125	76	2540	1500
01416	2000	DN / 150	95	2650	1500
01418	2200	DN / 150	114	2700	1500
01420	2400	DN / 150	135	2750	1500

**TIPO " IN 3 PEZZI"** Sono completi di: Coperchio per passo di mano in acciaio inox; Distribuzione interna dell'acqua: a Piastra; Protezione catodica con anodo al magnesio; PER FILTRI IN ACCIAIO INOX AISI 316/L: + 30%

**N.B.: Si consiglia di operare la messa a terra. La sabbia non è compresa nel prezzo**

Codice	Ø	Attacchi	MC/H	H TOT
01510	630	FIL. M. 2"	10/16	2000
01511	800	FIL. M. 2"	15/25	2050
01512	950	DN - 65	22/25	2100
01513	1200	DN - 80	35/60	2200

**N.B.: Le misure si possono variare su richiesta**

## FILTRI INOX A CARTUCCE

Codice	Tipo	Ø	Portata
01601	MAR-C	273	10/16
01602	MAR-C	273	15/25
01603	MAR-C	273	22/25

**I FILTRI VENGONO CONSEGNATI SENZA CARTUCCE. FORNITURA DELLE CARTUCCE: SU RICHIESTA**



Cod. 01402    Cod. 01412  
 Cod. 01404    Cod. 01414  
 Cod. 01406    Cod. 01416  
 Cod. 01408    Cod. 01418  
 Cod. 01410    Cod. 01420



Cod. 01510  
 Cod. 01511  
 Cod. 01512  
 Cod. 01513



Cod. 01601  
 Cod. 01602  
 Cod. 01603

## FILTRI IN ACCIAIO AL CARBONIO ZINCATI A CALDO E VERNICIATI ESTERNAMENTE

**TIPO ZR (H. fasciame a 1250 mm)** Sono completi di: Passo d'uomo e passo di mano; distribuzione interna dell'acqua: A CROCIERA CON CANDELOTTI; velocità di filtrazione: 50 M<sup>3</sup>/h x m<sup>2</sup>; H massa filtrante: 1000 / 1100 mm

Codice	Ø	Attacchi	MC/H	KG Sabbia	H TOT
01001	1250	DIN 80	60	2000	2040
01002	1500	DIN 100	88	2900	2160
01003	1800	DN 125	127	4000	2340
01004	2000	DN 150	150	4900	2400

PER DISTRIBUZIONE A PIASTRA CON FILTRINI: + 20%

N.B.: Si consiglia di operare la messa a terra. La sabbia non è compresa nel prezzo



Cod. 01001  
Cod. 01002  
Cod. 01003  
Cod. 01004

## FILTRI IN ACCIAIO AL CARBONIO TRATTATI CON VERNICI EPOSSIDICHE

**TIPO VL - H. fasciame a 1500 mm - NORME DIN** Sono completi di: Passo d'uomo e passo di mano; distribuzione interna dell'acqua: A PIASTRA CON FILTRINI con VETRO-SPIA; velocità di filtrazione: 30 M<sup>3</sup>/h x m<sup>2</sup>; H massa filtrante: 1250 / 1300 mm - \*= Verniciati

Codice	Ø	Attacchi	MC/H	KG Sabbia	H TOT
01011	1250*	DN / 80	36/60	2300	2300
01013	1500*	DN / 100	53/88	3300	2400
01015	1800*	DN / 125	76/127	4700	2600
01017	2000*	DN / 125	95/157	5600	2600
01019	2200*	DN / 150	114/190	7100	2650
01020	2400*	DN / 150	135/226	8400	2700
01021	2600*	DN / 150	159/265	9900	3000
01022	2800*	DN / 200	184/307	11500	3100
01023	3000*	DN / 200	212/353	13000	3150

N.B.: Si consiglia di operare la messa a terra. La sabbia non è compresa nel prezzo



Cod. 01011  
Cod. 01013  
Cod. 01015  
Cod. 01017  
Cod. 01019  
Cod. 01020  
Cod. 01021  
Cod. 01022  
Cod. 01023

## LOCALE TECNICO PREFABBRICATO IN VETRORESINA

**COMPLETO DI IMPIANTO** L'alloggiamento comprende: il filtro in vetroresina con valvola selettiva in ABS, la pompa in Noryl del tipo trifase o monofase, valvola a sfera e collegamenti in PVC per bocchette, skimmers e presa di fondo

Codice	Descrizione	Ingombro
03101	FIL. VR- $\varnothing$ 500 = 10 mc/h	105 x 114 = h. 96
03102	FIL. VR- $\varnothing$ 650 = 15 mc/h	121 x 136 = h. 104
03103	FIL. VR- $\varnothing$ 800 = 25 mc/h	138 x 167 = h. 115



Cod. 03101

Cod. 03102

Cod. 03103

## VUOTO

Codice	Descrizione	Ingombro
03104	PER FILTRI SINO A $\varnothing$ 500	105 x 114 = h. 96
03105	PER FILTRI SINO A $\varnothing$ 650	121 x 136 = h. 104
03106	PER FILTRI SINO A $\varnothing$ 800	138 x 167 = h. 115



Cod. 03104

Cod. 03105

Cod. 03106



# VALVOLE SELETTTRICI IN ABS BATTERIE FRONTALI IN PVC

## VALVOLE SELETTTRICI MANUALI

Codice	Descrizione
04101	VALVOLA SELETTTRICE 6 VIE - ABS 1 1/2"
04102	VALVOLA SELETTTRICE 6 VIE - ABS 2"
04103	VALVOLA SELETTTRICE 6 VIE - ABS 2 1/2"
04104	VALVOLA SELETTTRICE 6 VIE - ABS 3"

## BATTERIE FRONTALI IN PVC CON N. 4 VALVOLE A FARFALLA

Codice	Descrizione
91111	FLANGIATI DA 2 1/2" = DN / 65
91112	FLANGIATI DA 3" = DN / 80
94113	FLANGIATI DA 4" = DN / 100
94114	FLANGIATI DA 5" = DN / 125
94115	FLANGIATI DA 6" = DN / 150
94116	FLANGIATI DA 8" = DN / 200



Cod. 91111  
Cod. 91112  
Cod. 94113  
Cod. 94114  
Cod. 94115  
Cod. 94116

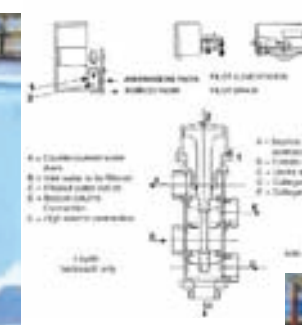
# VALVOLE AUTOMATICHE IN ABS

## TIPO F-63 / V 350 F

Codice	Descrizione
F-63/1	2" CON SOLO CONTROLAVAGGIO
F-63/2	2" CON CONTROLAVAGGIO E RISCIAQUO
V350F/1	1 1/2" CON SOLO CONTROLAVAGGIO
V350F/2	1 1/2" CON CONTROLAVAGGIO E RISCIAQUO

## CENTRALINE ELETTRONICHE PER VALVOLE AUTOMATICHE

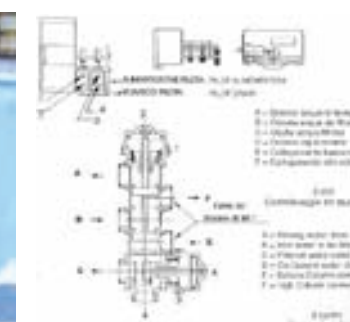
Codice	Descrizione
S-1C	PER VALVOLA CON SOLO CONTROLAVAGGIO
S-2C	PER VALVOLA CON CONTROLAVAGGIO E RISCIAQUO



Cod. F-63/1  
Cod. V350F/1



Cod. F-63/2  
Cod. V350F/2



Cod.S-1C  
Cod.S-2C

# VALVOLE AUTOMATICHE INOX "MARDYPOOL" (Inox AISI 316L - V4A)

## SOLO CONTROLAVAGGIO

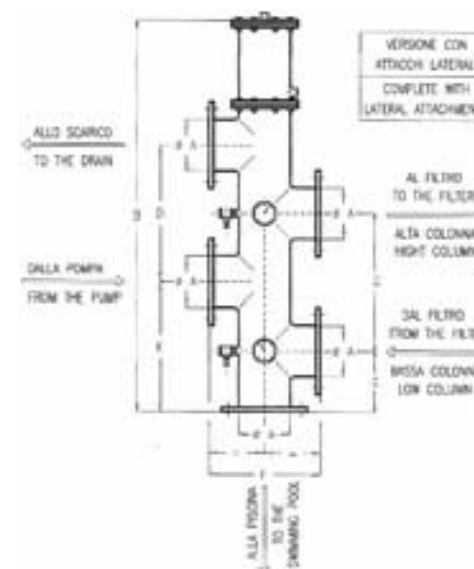
Codice	Descrizione
40402	MAR / 2½" = FILETTATA
40403	MAR / 3" = FILETTATA
40404	MAR / 3" = DN 80 = FLANGIATA
40405	MAR / 4" = DN 100 = FLANGIATA
40406	MAR / 5" = DN 125 = FLANGIATA
40407	MAR / 6" = DN 150 = FLANGIATA

## CONTROLAVAGGIO E RISCIAQUO EQUICORRENTE

Codice	Descrizione
40502	MAR / 2½" = FILETTATA
40503	MAR / 3" = FILETTATA
40504	MAR / 3" = DN 80 = FLANGIATA
40505	MAR / 4" = DN 100 = FLANGIATA
40506	MAR / 5" = DN 125 = FLANGIATA
40507	MAR / 6" = DN 150 = FLANGIATA

## QUADRI ELETTRICI

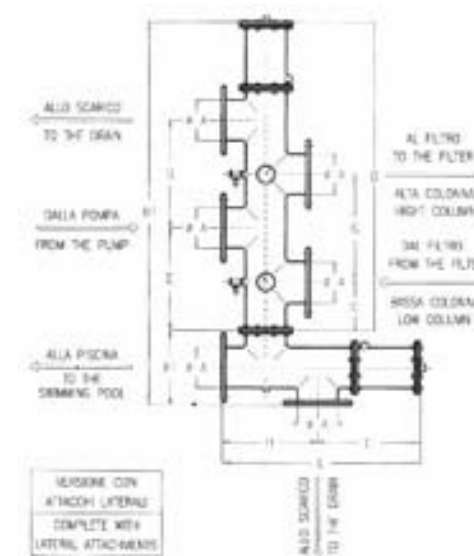
Codice	Descrizione
50501	Con timer per solo controlavaggio (idoneo per tutti i modelli)
50601	Con timer per controlavaggio e risciacquo (idoneo per tutti i modelli)



Cod. 40402  
Cod. 40403



Cod. 40404  
Cod. 40405  
Cod. 40406  
Cod. 40407



Cod. 40502  
Cod. 40503



Cod. 40504  
Cod. 40505  
Cod. 40506  
Cod. 40507

## PREFILTRI IN ACCIAIO INOX AISI 304

COMPLETI DI CESTELLO INOX

N.B.: I coperchi sono in acciaio inox e, a richiesta, in plexiglas

Codice	Tipo	Ø	Attacchi
07112	2"	220	FILETTATI 2" M
07113	2½"	273	FILETTATI 2½" M
07114	3"	273	FILETTATI 3" M
07115	3"	273	FLANGIATI DN 80
07116	4"	320	FLANGIATI DN 100
07117	5"	400	FLANGIATI DN 125
07118	6"	400	FLANGIATI DN 150
07119	8"	400	FLANGIATI DN 200
07120	10"	500	FLANGIATI DN 250
07121	12"	630	FLANGIATI DN 300
07122	14"	630	FLANGIATI DN 350
07123	16"	800	FLANGIATI DN 400

IN ACCIAIO INOX AISI 316 L - V4A: +30%

## PREFILTRI ZINCATI A CALDO

COMPLETI DI CESTELLO INOX

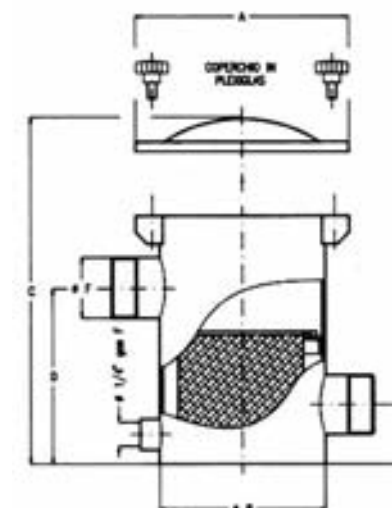
Codice	Tipo	Ø	Attacchi
07106	4"	320	FLANGIATI DN 100
07107	5"	400	FLANGIATI DN 125
07108	6"	400	FLANGIATI DN 150
07109	8"	400	FLANGIATI DN 200
07110	10"	500	FLANGIATI DN 250

## PREFILTRI PER POMPE MONOBLOCCO - TIPO VERTICALE

IN ACCIAIO INOX AISI 316/L - V4A (LUCIDATO A SPECCHIO)

CESTELLO ESTRAIBILE

Codice	Ingombro	Attacchi	Per HP
07130	350 x 350 x 310	DN / 100	4.00
07131	350 x 350 x 310	DN / 125	5.50
07132	350 x 350 x 310	DN / 125	7.50
07133	400 x 400 x 380	DN / 150	10.00
07134	400 x 400 x 380	DN / 200	12.50
07135	400 x 400 x 380	DN / 200	15.00
07136	500 x 400 x 440	DN / 250	20.00
07137	500 x 400 x 440	DN / 250	25.00



Cod. 07112  
Cod. 07113  
Cod. 07114



Cod. 07115



Cod. 07116  
Cod. 07117  
Cod. 07118  
Cod. 07122  
Cod. 07119  
Cod. 07120  
Cod. 07121



Cod. 07123



Cod. 07130  
Cod. 07131  
Cod. 07132  
Cod. 07133  
Cod. 07134  
Cod. 07135  
Cod. 07136  
Cod. 07137



## POMPE IN NORYL "MINI DELFINO" PROTEZIONE IP 55

CON PREFILTRO ROTONDO

Codice	Tipo	Attacchi	HP	Portata
02401	MF/230	ATT. FIL. 1½"	0.33	MC/H 6
02402	MF/230	ATT. FIL. 1½"	0.50	MC/H 8
02403	MF/230	ATT. FIL. 1½"	0.80	MC/H 11
02404	MF/230	ATT. FIL. 1½"	1.00	MC/H 14

## POMPE IN NORYL "NUOVA DELFINO" PROTEZIONE IP 55

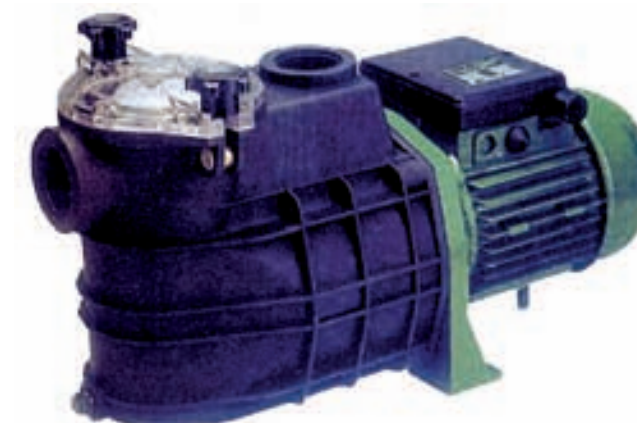
CON PREFILTRO QUADRATO

Codice	Tipo	Attacchi	HP	Portata
02501	MF/230	ATT. FIL. 2"	0.60	MC/H 10
02502	MF/230	ATT. FIL. 2"	0.80	MC/H 12
02503	MF/230	ATT. FIL. 2"	1.00	MC/H 16
02504	MF/230	ATT. FIL. 2"	1.50	MC/H 21
02505	MF/230	ATT. FIL. 2"	2.00	MC/H 27
02601	TF/400	ATT. FIL. 2"	0.60	MC/H 10
02602	TF/400	ATT. FIL. 2"	0.80	MC/H 12
02603	TF/400	ATT. FIL. 2"	1.00	MC/H 16
02604	TF/400	ATT. FIL. 2"	1.50	MC/H 21
02605	TF/400	ATT. FIL. 2"	2.00	MC/H 27

## POMPE IN NORYL "TIPO EUROPA" PROTEZIONE IP 55

CON PREFILTRO ROTONDO

Codice	Tipo	Attacchi	HP	Portata
02101	MF/230	ATT. FIL. 2"	0.50	MC/H 8
02102	MF/230	ATT. FIL. 2"	0.75	MC/H 12
02103	MF/230	ATT. FIL. 2"	1.00	MC/H 16
02104	MF/230	ATT. FIL. 2"	1.50	MC/H 22
02105	MF/230	ATT. FIL. 2"	2.00	MC/H 26
02106	MF/230	ATT. FIL. 2"	3.00	MC/H 30
02201	TF/400	ATT. FIL. 2"	0.50	MC/H 8
02202	TF/400	ATT. FIL. 2"	0.75	MC/H 12
02203	TF/400	ATT. FIL. 2"	1.00	MC/H 16
02204	TF/400	ATT. FIL. 2"	1.50	MC/H 22
02205	TF/400	ATT. FIL. 2"	2.00	MC/H 26
02206	TF/400	ATT. FIL. 2"	3.00	MC/H 30
02510	-	SUPPORTO PER POMPA	0.00	-



Cod. 02401  
Cod. 02402  
Cod. 02403  
Cod. 02404



Cod. 02501  
Cod. 02502  
Cod. 02503  
Cod. 02504  
Cod. 02505  
Cod. 02601  
Cod. 02602  
Cod. 02603  
Cod. 02604  
Cod. 02605



Cod. 02101  
Cod. 02102  
Cod. 02103  
Cod. 02104  
Cod. 02105  
Cod. 02106  
Cod. 02201  
Cod. 02202  
Cod. 02203  
Cod. 02204  
Cod. 02205  
Cod. 02206



## POMPE IN GHISA CON GIRANTE IN BRONZO

PREFILTRO IN GHISA  
2900/3000 rpm

Codice	Tipo	Attacchi	MC/H	HP
02700	AF-6T	FIL. 2"	33	2.50
02701	AF-6M	FIL. 2"	33	2.50
02702	AF-7T	FIL. 2½"	43	3.00
02703	FD 15	DN 80-3	46	3.00
02704	FD 16	DN 80-3	57	4.00
02705	FD 17	DN 100-4	60	4.00
02706	FD 18	DN 100-4	75	5.00
02707	FD 19	DN 125-5	98	6.00
02708	FD 20	DN 125-5	120	7.50
02709	FD 21	DN 125-5	140	10.00
02710	FD 22	DN 125-5	158	12.50



Cod. 02700  
Cod. 02701  
Cod. 02702

## POMPE IN GHISA CON GIRANTE IN BRONZO

PREFILTRO IN GHISA  
1450/1500 rpm

Codice	Tipo	Attacchi	MC/H	HP
02800	FD123H	DN 150	181	10.00
02801	FD124H	DN 150	208	12.50
02802	FD125H	DN 150	235	12.50
02803	FD127H	DN 100	66	4.00
02804	FD128H	DN 100	84	5.50
02805	FD129H	DN 125	115	7.50
02806	FD130H	DN 125	151	10.00
02807	FD131H	DN 150	200	12.50
02808	FD132H	DN 150	225	15.00



Cod. 02703  
Cod. 02704  
Cod. 02705  
Cod. 02706  
Cod. 02707  
Cod. 02708  
Cod. 02709  
Cod. 02710



Cod. 02800  
Cod. 02801  
Cod. 02802  
Cod. 02803  
Cod. 02804  
Cod. 02805  
Cod. 02806  
Cod. 02807  
Cod. 02808

## POMPE IN BRONZO SPECIALI

CON PREFILTRO INOX - AISI 316 L V4A

TIPO ORIZZONTALE - 1500 rpm - MOTORE PSH: 50 HZ - PROTEZIONE IP 55

Codice	Tipo	Attacchi	MC/H	HP
02621	FD-123H	DN 150	181	10.00
02622	FD-124H	DN 150	208	12.50
02623	FD-125H	DN 150	235	12.50
02624	FD-127H	DN 100	66	4.00
02625	FD-128H	DN 100	84	5.50
02626	FD-129H	DN 125	115	7.50
02627	FD-130H	DN 125	151	10.00
02628	FD-131H	DN 150	200	12.50
02629	FD-132H	DN 150	225	15.00



Cod. 02621  
Cod. 02622  
Cod. 02623  
Cod. 02624  
Cod. 02625  
Cod. 02626  
Cod. 02627  
Cod. 02628  
Cod. 02629

## POMPE IN BRONZO E IN GHISA

CON PREFILTRO INOX AISI 316 L - V4A

TIPO VERTICALE - 1500 rpm - MOTORE PSH: 50 HZ - PROTEZIONE IP 55

Codice	Tipo	Ingombro	Attacchi	HP
02301	FD 127 V	350 x 350 h. 310	DN 100	4.00
02302	FD 128 V	350 x 350 h. 310	DN 125	5.50
02303	FD 129 V	350 x 350 h. 310	DN 125	7.50
02304	FD 130 V	400 x 400 h. 380	DN 150	10.00
02305	FD 131 V	400 x 400 h. 380	DN 200	12.50
02306	FD 132 V	400 x 400 h. 380	DN 200	15.00
02307	FD 133 V	500 x 400 h. 440	DN 250	20.00
02308	FD 134 V	500 x 400 h. 440	DN 250	25.00



Cod. 02301  
Cod. 02302  
Cod. 02303  
Cod. 02304  
Cod. 02305  
Cod. 02306  
Cod. 02307  
Cod. 02308

# SCAMBIATORI DI CALORE

## "X" - "XS"

### MAR - X

Attacchi filettati M / F

N.B.: Si consiglia di operare la messa a terra

Codice	Tipo	kW
06101	X 15.000 kCal	17.40
06102	X 25.000 kCal	29.40
06103	X 40.000 kCal	46.50
06104	X 60.000 kCal	69.80
06105	X 80.000 kCal	93.00
06106	X 100.000 kCal	116.30
06107	X 120.000 kCal	139.50



Cod. 06101  
Cod. 06102  
Cod. 06103  
Cod. 06104  
Cod. 06105  
Cod. 06106  
Cod. 06107

### MAR - XS

Testate smontabili per pulizia del fascio tubiero

N.B.: Si consiglia di operare la messa a terra

Codice	Tipo	kW
06201	XS 80.000 kCal	93.00
06202	XS 100.000 kCal	116.30
06203	XS 120.000 kCal	139.50
06204	XS 150.000 kCal	174.40
06205	XS 180.000 kCal	209.30
06206	XS 200.000 kCal	232.60
06207	XS 250.000 kCal	290.70
06208	XS 350.000 kCal	407.00
06209	XS 450.000 kCal	523.30
06210	XS 550.000 kCal	639.50
06211	XS 650.000 kCal	755.80
06212	XS 800.000 kCal	930.20



Cod. 06201  
Cod. 06202  
Cod. 06203  
Cod. 06204  
Cod. 06205  
Cod. 06206



Cod. 06207  
Cod. 06208  
Cod. 06209  
Cod. 06210  
Cod. 06211  
Cod. 06212

# SCAMBIATORI DI CALORE

## "XST" - "RSX"

### SCAMBIATORI IN ACCIAIO INOX AISI 316/T AL TITANIO

#### TIPO MAR - XST

Testate smontabili per pulizia del fascio tubiero; resistenti per acqua di mare e termale; passaggio totale acqua piscina

Codice	Tipo	Ø	Attacchi	kW
06301	XST 50.000 kCal	114	Filettato	58.10
06302	XST 70.000 kCal	114	Filettato	81.40
06303	XST 100.000 kCal	154	Filettato	116.30
06304	XST 130.000 kCal	154	Filettato	151.20
06305	XST 160.000 kCal	154	Flangiato	186.00
06306	XST 200.000 kCal	154	Flangiato	232.60

N.B.: Si consiglia di operare la messa a terra



Cod. 06301  
Cod. 06302  
Cod. 06303  
Cod. 06304  
Cod. 06305  
Cod. 06306

### SCAMBIATORI A BASSA TEMPERATURA INOX AISI 316/L - V4A

#### TIPO RSX

Codice	Descrizione	Tipo	Ø
06401	12.000 -> 48.000 kCal	RSX 03 - 3604	114,3
06402	21.000 -> 80.000 kCal	RSX 03 - 4704	114,3
06403	35.000 -> 120.000 kCal	RSX 03 - 5504	114,3
06404	45.000 -> 165.000 kCal	RSX 05 - 4806	139,7
06405	65.000 -> 230.000 kCal	RSX 05 - 5606	139,7
06406	90.000 -> 260.000 kCal	RSX 05 - 6706	139,7

N.B.: Si consiglia di operare la messa a terra



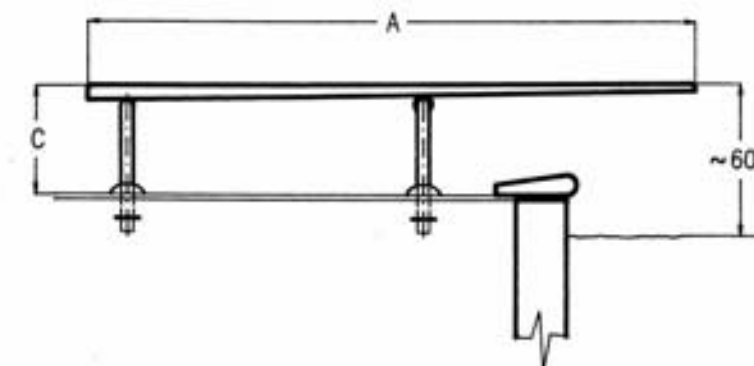
Cod. 06401  
Cod. 06402  
Cod. 06403  
Cod. 06404  
Cod. 06405  
Cod. 06406



## BTX H. 0.60: TIPO RANA

- con cavalletti inox AISI 304 -

Codice	Descrizione
08101	Completo di plancia tipo Lusso da 1.85 m
08102	Completo di plancia tipo Lusso da 2.40 m
08801	Coppia cavalletti inox (rana)
08802	Kit completo per fissaggio plance



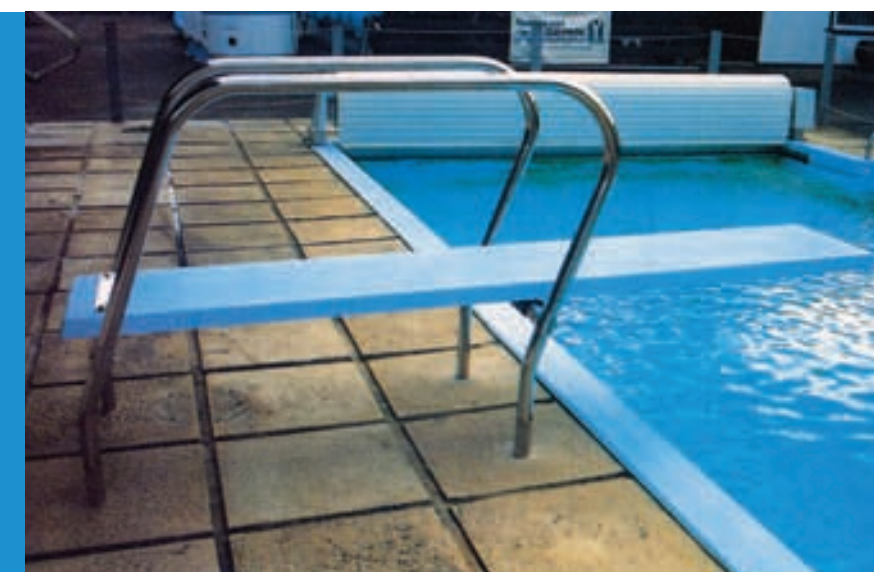
Cod. 08101

Cod. 08102

## TIPO ROMA H. 0.60 (livello acqua)

- con passamano e kit di montaggio inox AISI 304 -

Codice	Descrizione
08501	Completo di plancia tipo Lusso da 1.85 m
08502	Completo di plancia tipo Lusso da 2.40 m



Cod. 08501

Cod. 08502

## MAX H. 0.60 TIPO CANGURO

- con colonna inox AISI 304 e controflangia da cementare -

Codice	Descrizione
08201	Completo di plancia tipo Lusso da 1.85 m
08202	Completo di plancia tipo Lusso da 2.40 m
08203	Differenza per controflangia inox
08803	Supporto inox a colonna per trampolino MAX - H. 0.60 (per plancia da 1.85 m) completo di controflangia e kit per montaggio plancia
08804	Supporto inox a colonna per trampolino MAX - H. 0.60 (per plancia da 2.40 m) completo di controflangia e kit per montaggio plancia



Cod. 08201

Cod. 08202

**MAX P H. 0.60 (livello acqua)** con colonna e passamano in acciaio inox AISI 304-V2A completo di controflangia zincata a freddo da cementare

Codice	Descrizione
08601	Completo di plancia tipo Lusso da 1.85 m
08602	Completo di plancia tipo Lusso da 2.40 m
08203	Differenza per controflangia inox

**MAX H. 0.80 (livello acqua)** con colonna e passamano in acciaio inox AISI 304-V2A completo di controflangia zincata a freddo da cementare

Codice	Descrizione
08702	Completo di plancia tipo Lusso da 2.40 m
08704	Completo di plancia tipo Lusso da 3.00 m
08203	Differenza per controflangia inox

**MAX H. 1.00 (livello acqua)** con colonna, scaletta e passamano (Ø 43) inox AISI 304 con controflangia da cementare

Codice	Descrizione
08301	Completo di plancia tipo Lusso da 2.40 m
08302	Completo di plancia tipo Lusso da 3.00 m
08303	Differenza per controflangia inox

**HX: PER PISCINE PUBBLICHE** con colonna AISI 316, scaletta, passamano AISI 304-V2A, fulcro mobile in acciaio inox, con plancia tipo Lusso da 4.30 / 4.90 m

Codice	Descrizione
08401	HX - H. 1.00
08402	HX - H. 2.00
08403	HX - H. 3.00

## PLANCE PER TRAMPOLINI

Codice	Descrizione
10101	Plancia in vetroresina - LUSO - 1.85 m
10102	Plancia in vetroresina - LUSO - 2.40 m
10103	Plancia in vetroresina - LUSO - 3.00 m
10105	Plancia in vetroresina - LUSO - 4.30 m
10106	Plancia in vetroresina - LUSO - 4.90 m



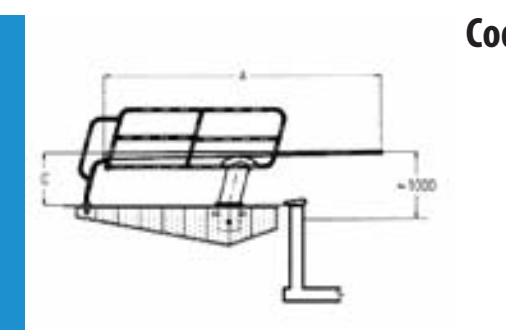
Cod. 08601  
Cod. 08602



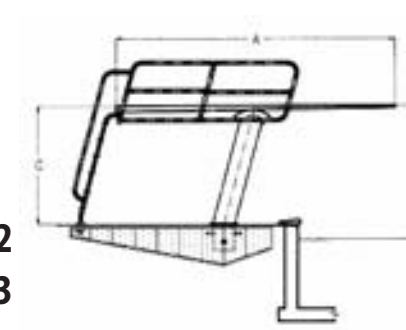
Cod. 08702  
Cod. 08604



Cod. 08301  
Cod. 08302



Cod. 08401



Cod. 08402  
Cod. 08403



Cod. 10101  
Cod. 10102  
Cod. 10103  
Cod. 10105  
Cod. 10106

## INOX AISI 304 - V2A

Sono complete di ancoraggio in plastica, coprifiangia in acciaio inox, tappi di gomma.  
I gradini sono in acciaio inox - Con protezione in gomma antiscivolo

Codice	Tipo	Ø	Attacchi
05102	2 GR	43	Curva stretta - 2 gradini
05103	3 GR	43	Curva stretta - 3 gradini
05104	4 GR	43	Curva stretta - 4 gradini
05105	5 GR	43	Curva stretta - 5 gradini
05302	2 GR	43	Curva standard - 2 gradini
05303	3 GR	43	Curva standard - 3 gradini
05304	4 GR	43	Curva standard - 4 gradini
05305	5 GR	43	Curva standard - 5 gradini
05402	2 GR	43	LUSSO: allargata con rinforzo orizzontale: largh. mm. 850
05403	3 GR	43	LUSSO: allargata con rinforzo orizzontale: largh. mm. 850
05404	4 GR	43	LUSSO: allargata con rinforzo orizzontale: largh. mm. 850
05405	5 GR	43	LUSSO: allargata con rinforzo orizzontale: largh. mm. 850

PREZZI SPECIALI PER QUANTITA'

## SCALA INOX RINFORZATA AISI 304 - V2A - TIPO SPECIALE -

Codice	Tipo	H	L
05801	4 GR	1100	1100
05802	5 GR	1330	1350
05803	6 GR	1610	1600
05804	7 GR	1790	1850

## ACCESSORI

Codice	Descrizione
15101	SNODI IN ACCIAIO INOX PER SCALETTE DI Ø 43 1 coppia
15102	SNODI IN ACCIAIO INOX PER SCALETTE DI Ø 45 1 coppia



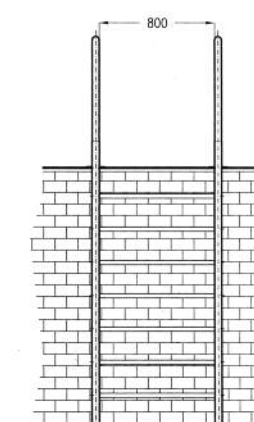
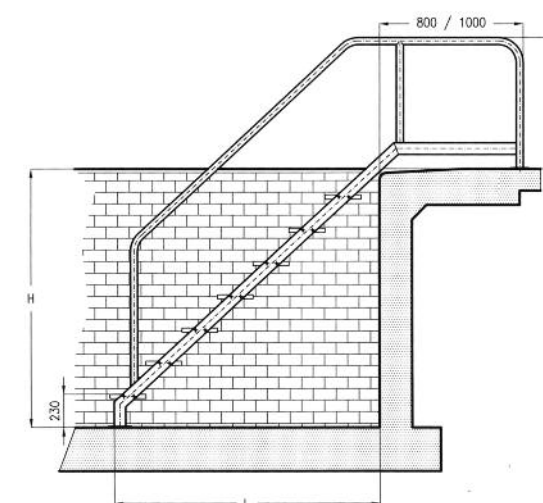
Cod. 05103



Cod. 05303



Cod. 05404



Cod. 05801  
Cod. 05802  
Cod. 05803  
Cod. 05804



Cod. 15101  
Cod. 15102



## DOCCE IN ACCIAIO INOX FLANGIATE PER FISSAGGIO A TERRA - AISI 316 L - V4A

Codice	Descrizione
30091	MOD.SOLARE Ø 60 - lt 3: con rubinetto per acqua fredda e rubinetto lavapiedi
30092	MOD.SOLARE Ø 76 - lt 5: con rubinetto per acqua fredda e rubinetto lavapiedi
30103	MOD.SOLARE Ø 89 - lt 6: con rubinetto per acqua fredda e rubinetto lavapiedi
30113	MOD.SOLARE Ø 114 - lt 15: con rubinetto per acqua fredda e rubinetto lavapiedi
30100	MOD.SOLARE Ø 168 - lt 50: con N°1 rubinetto a tempo e rubinetto lavapiedi
30104	MAR D/1: scatolata - con rubinetto per acqua fredda e rubin. lavapiedi
30105	MAR D/2: scatolata - con rubin. acqua calda, fredda e rubin. lavapiedi
30106	MAR D/2 M: scatolata - con miscelatore e rubinetto lavapiedi
30114	MOD.SOLARE Ø 168 - lt 30: con rubinetto a tempo

## PER PISCINE PUBBLICHE - AISI 316 L - V4A (Lucidate a specchio)

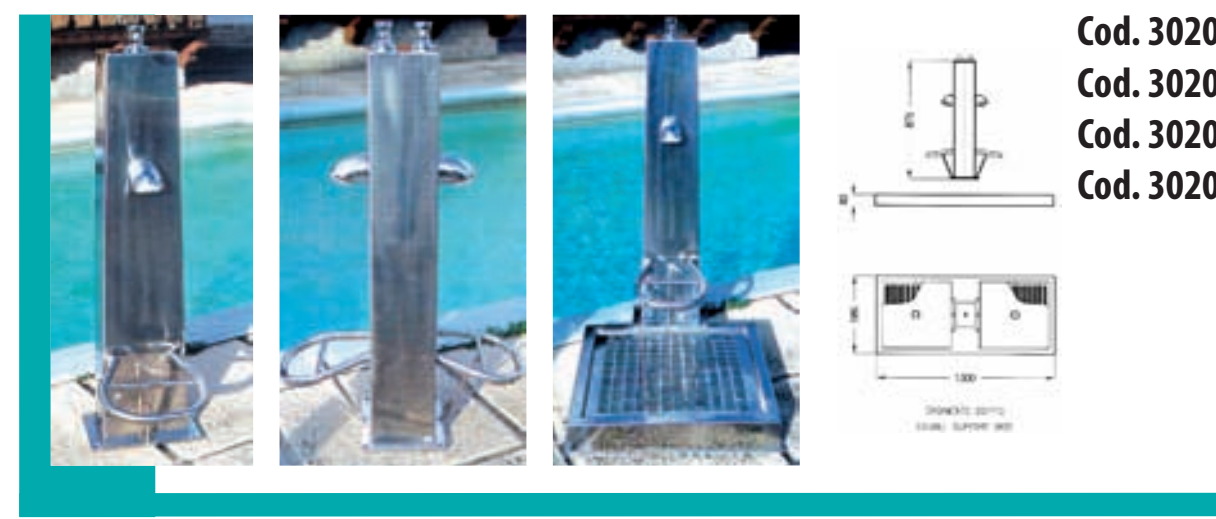
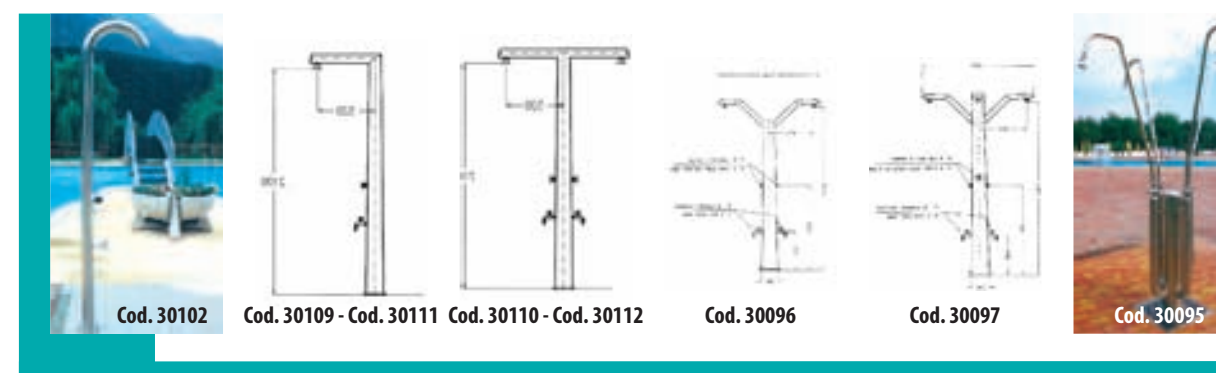
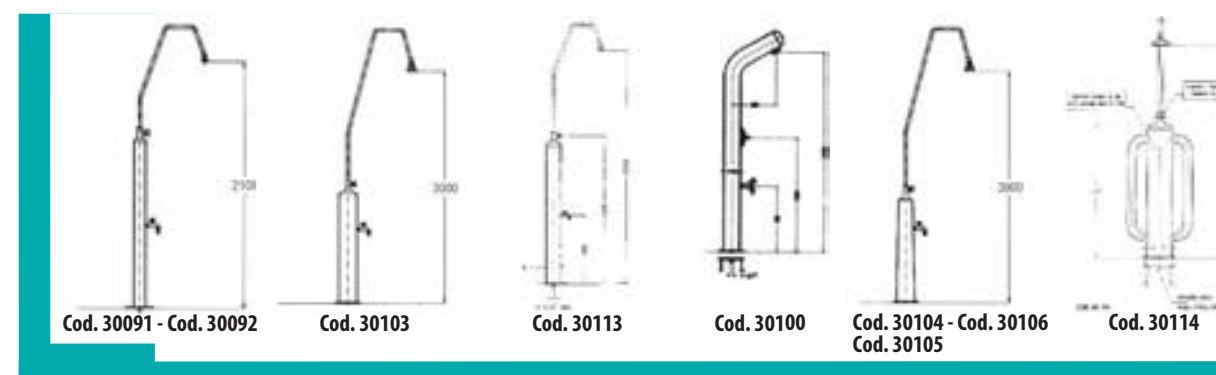
Codice	Descrizione
30102	Ø 89 L: doccia Lusso con rubinetto per acqua fredda Ø 89 L tempor. e lavapiedi
30109	MAR D/1 L: a colonna a un braccio con rubinetto acqua fredda e lavapiedi
30111	MAR D/1LT: a colonna a un braccio con puls. a tempo per acqua fredda e rubin. lavapiedi
30110	MAR D/2 L: a colonna a due bracci con 2 rubin. per acqua fredda e 2 rubin. lavapiedi
30112	MAR D/2LT: a colonna a due bracci con due pulsanti a tempo per acqua fredda e 2 rubinetti lavapiedi
30096	MAR D/2LT/N: a col. a 2 bracci con 2 pulsanti a tempo per acqua fredda e 2 rubinetti lavapiedi
30097	MAR D/4LT: a col. a 4 bracci con 4 pulsanti a tempo per acqua fredda e 2 rubin. lavapiedi
30095	CACTUS: Doccia solare a 4 bracci con rubinetti a tempo
30098	Pozzetto inox AISI 316 L per lo scarico dell'acqua

## PIATTI DOCCIA IN VETRORESINA

Codice	Descrizione
31101	Piatto doccia in vetroresina 80 x 80 - h. 13
31103	Piatto doccia in vetroresina 92 x 92 - h. 20
31105	Foratura del piatto doccia con piletta di scarico

## COLONNE LAVAPIEDI INOX AISI 316 L - V4A

Codice	Descrizione
30201	Con n° 1 rubinetto a tempo e soffione Lusso (solo acqua fredda)
30202	Con n° 2 rubinetti a tempo e soffioni Lusso (solo acqua fredda)
30203	Basamento per colonna singola, completa di scarico
30204	Basamento come sopra ma con colonna doppia e scarico





# FONTANE

in acciaio inox AISI 316L - V4A

## FONTANA A FUNGO

\* INOX CON VERNICIATURA A FORNO ARGENTO METALLIZZATO - N.B.: si consiglia di operare la messa a terra. Eventuali imballaggi in legno saranno addebitati al costo. La controflangia da cementare non è compresa

Codice	Descrizione
71111	800 - Col. Ø 114
71112	1000 - Col. Ø 140
71113	1200 - Col. Ø 168
71114	1600 - Col. Ø 220
71115	2000 - Col. Ø 273
71116	2400 - Col. Ø 273
71211	800 - Col. Ø 114 *
71212	1000 - Col. Ø 140 *
71213	1200 - Col. Ø 168 *
71214	1600 - Col. Ø 220 *
71215	2000 - Col. Ø 273 *

## CONTROFLANGE INOX DA CEMENTARE PER FONTANA A FUNGO

N.B.: si consiglia di operare la messa a terra. Eventuali imballaggi in legno saranno addebitati al costo

Codice	Descrizione
71020	Per fontana a FUNGO - tipo 800 - 1000
71030	Per fontana a FUNGO - tipo 1200 - 1600
71040	Per fontana a FUNGO - tipo 2000 - 2400

## FONTANA A CASCATA

Completa di controflangia da cementare - L = Lucidatura a specchio \* Colori a richiesta: ARGENTO / AZZURRO METALLIZZATO - BIANCO PERLATO - N.B.: si consiglia di operare la messa a terra. Eventuali imballaggi in legno saranno addebitati al costo

Codice	Descrizione	Tipo
71108	Largh. getto 300 mm	CASCATA 300 L
71109	Largh. getto 400 mm	CASCATA 400 L
71110	Largh. getto 600 mm	CASCATA 600*L



Cod. 71111  
Cod. 71112  
Cod. 71113  
Cod. 71114  
Cod. 71115



Cod. 71211  
Cod. 71212  
Cod. 71213  
Cod. 71214  
Cod. 71215



Cod. 71108  
Cod. 71109  
Cod. 71110

# FONTANE

in acciaio inox AISI 316L - V4A

## FONTANA A MEZZALUNA

Completa di controflangia da cementare - L = Lucidatura a specchio \* Colori a richiesta: ARGENTO / AZZURRO METALLIZZATO - BIANCO PERLATO - N.B.: si consiglia di operare la messa a terra. Eventuali imballaggi in legno saranno addebitati al costo

Codice	Descrizione	Tipo
71118	Largh. getto 325 mm	MEZZALUNA M325
71119	Largh. getto 500 mm *	MEZZALUNA M500
71120	Largh. getto 625 mm *	MEZZALUNA M625



Cod. 71118  
Cod. 71119  
Cod. 71120

## FONTANA MOD. "COBRA"

Completa di controflangia da cementare \* Colori a richiesta: ARGENTO / AZZURRO METALLIZZATO - BIANCO PERLATO - N.B.: si consiglia di operare la messa a terra. Eventuali imballaggi in legno saranno addebitati al costo

Codice	Descrizione	Ingombro
71300	Largh. getto 300	MINI-COBRA 300
71500	Largh. getto 500	MINI-COBRA 500
71650	Largh. getto 650 *	COBRA 650
71800	Largh. getto 800 *	SUPER COBRA 800



Cod. 71300  
Cod. 71500  
Cod. 71650  
Cod. 71800

## FONTANA MOD. "GIRASOLE"

Completa di controflangia da cementare \* Colori a richiesta: ARGENTO / AZZURRO METALLIZZATO - BIANCO PERLATO - N.B.: si consiglia di operare la messa a terra. Eventuali imballaggi in legno saranno addebitati al costo

Codice	Descrizione	Tipo	Ø
71210	con diffusore Ø 168 *	MEDIO	76
71220	con diffusore Ø 220 *	MAXI	89



Cod. 71210  
Cod. 71220

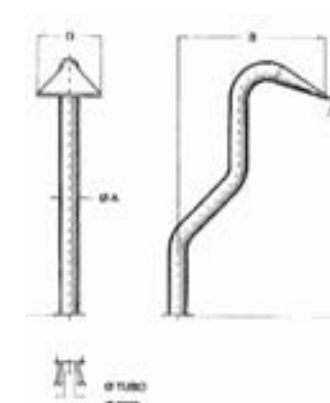
## FONTANA MOD. "AIRONE"

Completa di controflangia da cementare \* Colori a richiesta: ARGENTO / AZZURRO METALLIZZATO - BIANCO PERLATO - N.B.: si consiglia di operare la messa a terra. Eventuali imballaggi in legno saranno addebitati al costo

Codice	Descrizione	Tipo	Ø
71231	con ugello Ø 27 - 33	MEDIO	76
71232	con ugello Ø 33 - 48	MAXI	89
71233	con bocca a ventaglio AV- 200 mm *	--	76
71234	con bocca a ventaglio AV- 300 mm *	--	89



Cod. 71231  
Cod. 71232



Cod. 71233  
Cod. 71234



# FONTANE

in acciaio inox AISI 316L - V4A

## FONTANA "A CANNONE"

Completa di controflangia da cementare - L = Lucidatura a specchio  
Eventuali imballaggi in legno saranno addebitati al costo

Codice	Descrizione	Tipo	Ø
71090	Largh. getto Ø 33 / 42	CANNONE L	89
71100	Largh. getto Ø 42 / 48	CANNONE L	114



Cod. 71090  
Cod. 71100

## FONTANA "A VENTAGLIO"

Completa di controflangia da cementare - L = Lucidatura a specchio - \* Colori a richiesta: ARGENTO / AZZURRO  
METALLIZZATO - BIANCO PERLATO - Eventuali imballaggi in legno saranno addebitati al costo

Codice	Descrizione	Tipo	Ø
71079	Largh. getto 200 mm *	V - 200	60
71080	Largh. getto 300 mm *	V - 300	76
71081	Largh. getto 400 mm *	V - 400	89
71082	Largh. getto 500 mm *	V - 500	114
71101	50x50 Largh. getto 170 mm	V - 170 L	-
71102	80x80 Largh. getto 250 mm	V - 250 L	-



Cod. 71079  
Cod. 71080  
Cod. 71081  
Cod. 71082

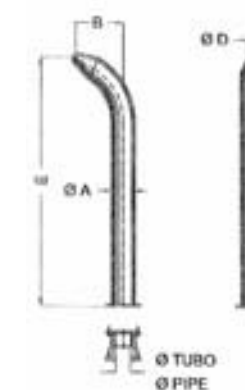
## FONTANA "A UGELLO"

Completa di controflangia da cementare - L = Lucidatura a specchio  
Eventuali imballaggi in legno saranno addebitati al costo

Codice	Descrizione	Tipo	Ø
71103	Largh. getto Ø 27	U L	60
71104	Largh. getto Ø 33 / 42	U L	89
71105	Largh. getto Ø 42 / 48	U L	114
71086	Largh. getto Ø 27	UD L	60
71106	Largh. getto Ø 33 / 42	UD L	89
71107	Largh. getto Ø 42 / 48	UD L	114



Cod. 71103  
Cod. 71104  
Cod. 71105



Cod. 71086  
Cod. 71106  
Cod. 71107

## RICCI D'ACQUA IN ACCIAIO INOX AISI 316 L - V4A

Giochi d'acqua con diffusione capillare di sottili spruzzi. Tutti lucidati a specchio. Sono completi di guscio, colonna, ghiera di base con controflangia da cementare nel pavimento. N.B.: si consiglia di operare la messa a terra

Codice	Descrizione	Tipo
72102	Ø 168 mm = h. 300 / 500	168
72103	Ø 250 mm = h. 300 / 500	250
72104	Ø 500 mm = h. 300 / 500	500
72105	Ø 500 mm = h. 500 / 700	500
72106	Ø 500 mm = h. 500 / 900	500



Cod. 72102  
Cod. 72103  
Cod. 72104  
Cod. 72105  
Cod. 72106

# FONTANE

in acciaio inox AISI 316L - V4A

## FONTANA TIPO "UP-UGELLO"

Lucidata a specchio

Codice	Descrizione	Tipo
72600	UP-UGELLO Ø 60 Largh. getto Ø 27	60
72601	UP-UGELLO Ø 89 Largh. getto Ø 27	89

## FONTANA TIPO "VP- VENTAGLIO" A PARETE

Lucidata a specchio

Codice	Descrizione
72650	VP - 120 60 x 60 Largh. getto mm 120
72651	VP - 170 60 x 60 Largh. getto mm 170
72652	VP - 250 80 x 80 Largh. getto mm 250
72653	VP - 400 100 x 100 Largh. getto mm 400

## FONTANA A VENTAGLIO PER CERVICALE

Lucidata a specchio

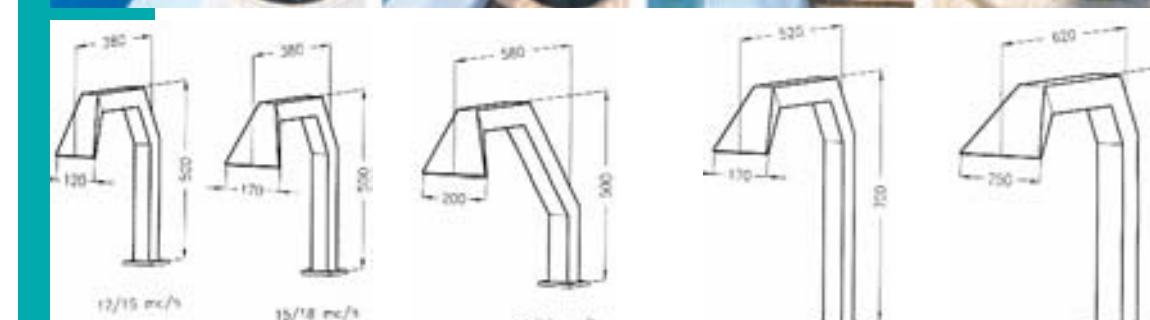
Codice	Descrizione	Tipo
71801	50 x 50 Largh. getto mm 170	VC - 170
71802	80 x 80 Largh. getto mm 250	VC - 250
71803	50 x 50 Largh. getto mm 120	VC - 120
71804	50 x 50 Largh. getto mm 170	VC - 170B
71805	60 x 60 Largh. getto mm 200	VC - 200

## - NUOVA - FONTANE A PARETE TIPO "CASCATA"

Lucidate a specchio

Codice	Descrizione	Tipo
73121	Cascata - getto 300 mm	PC/ 300
73122	Cascata - getto 500 mm	PC/ 500
73123	Cascata - getto 750 mm	PC/ 750
73124	Cascata - getto 1000 mm	PC/1000
73125	Cascata - getto 1250 mm	PC/1250

MODELLI 1500/2000/3000: PREZZI A RICHIESTA



Cod. 71803 Cod. 71804 Cod. 71805 Cod. 71801 Cod. 71802



Cod. 73121  
Cod. 73122  
Cod. 73123  
Cod. 73124  
Cod. 73125



# FONTANE

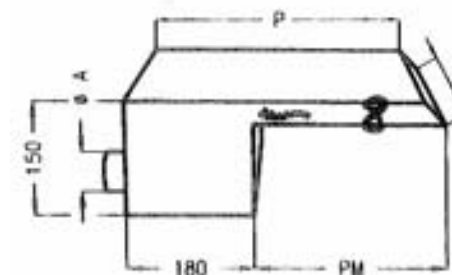
a parete in acciaio inox AISI 316L - V4A

## FONTANE A CASCATA DECORATIVE - TIPO ORIZZONTALE

(da inserire nella muratura)

N.B.: si consiglia di operare la messa a terra. Eventuali imballaggi in legno saranno addebitati al costo.

Codice	Descrizione
73101	Larghezza getto mm 330
73102	Larghezza getto mm 500
73103	Larghezza getto mm 750
73104	Larghezza getto mm 1000



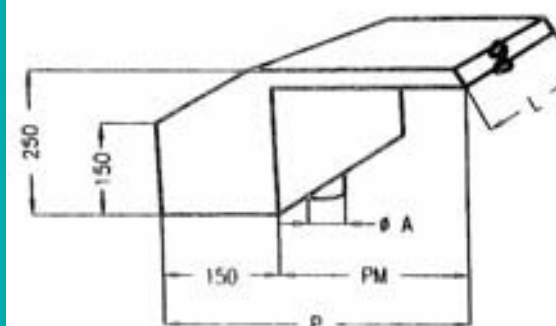
Cod. 73101  
Cod. 73102  
Cod. 73103  
Cod. 73104

## FONTANE A CASCATA DECORATIVE - TIPO VERTICALE "STANDARD"

(da inserire nella muratura)

N.B.: si consiglia di operare la messa a terra. Eventuali imballaggi in legno saranno addebitati al costo.

Codice	Descrizione
73105	Larghezza getto mm 330
73106	Larghezza getto mm 500
73107	Larghezza getto mm 750
73108	Larghezza getto mm 1000



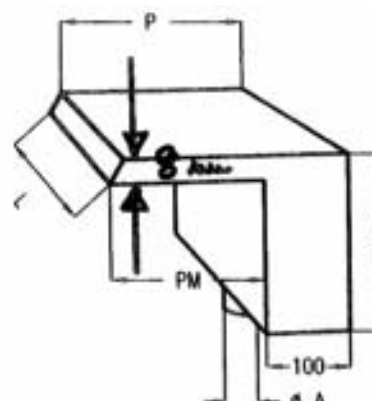
Cod. 73105  
Cod. 73106  
Cod. 73107  
Cod. 73108

## FONTANE A CASCATA DECORATIVE - TIPO VERTICALE "STRETTA"

(da inserire nella muratura)

N.B.: si consiglia di operare la messa a terra. Eventuali imballaggi in legno saranno addebitati al costo.

Codice	Descrizione
73109	Larghezza getto mm 200
73110	Larghezza getto mm 300
73111	Larghezza getto mm 400
73112	Larghezza getto mm 500



Cod. 73109  
Cod. 73110  
Cod. 73111  
Cod. 73112

## FONTANE A CASCATA DECORATIVE - OMBRELLO D'ACQUA

Gioco d'acqua con getto rotondo a 360°. Lucidato a specchio

È completo di colonna, ghiera di protezione, controflangia da cementare nel pavimento.

Codice	Descrizione
71050	PIASTRA Ø 170 mm = h. 2500
71051	PIASTRA Ø 220 mm = h. 2500

N.B.: si consiglia di operare la messa a terra. Eventuali imballaggi in legno saranno addebitati al costo.

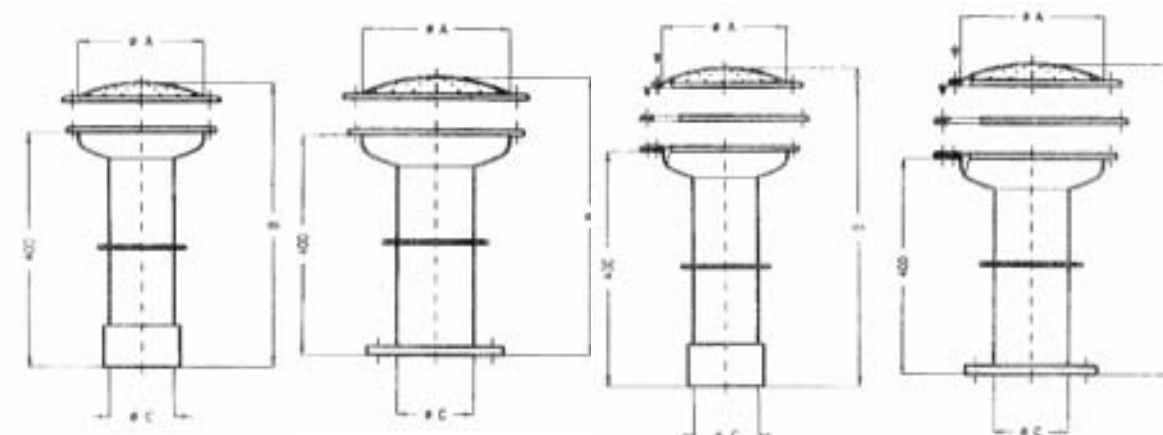


Cod. 71050  
Cod. 71051

## PRESE DI ASPIRAZIONE

CON TRONCHETTO PASSANTE AISI 316/L - V4A

Codice	Descrizione	Attacchi
17140	Per piscina in c.a.	Filettato 3" - Ø 168
17141	Per piscina in c.a.	Filettato 4" - Ø 220
17142	Per piscina in c.a.	Flangiato DN 125 Ø 273
17143	Per piscina in c.a.	Flangiato DN 150 Ø 320
17154	Per piscina con rivestimento in Liner	Filettato 3" - Ø 168
17155	Per piscina con rivestimento in Liner	Filettato 4" - Ø 220
17156	Per piscina con rivestimento in Liner	Flangiato DN 125 Ø 273
17157	Per piscina con rivestimento in Liner	Flangiato DN 150 Ø 320



Cod. 17140  
Cod. 17141

Cod. 17142  
Cod. 17143

Cod. 17154  
Cod. 17155

Cod. 17156  
Cod. 17157

## PRESE DI ASPIRAZIONE PER FONTANE

CON FILETTO IN ACCIAIO INOX AISI 316/L - V4A - (Lucidate a specchio)

Codice	Descrizione	Attacchi
17130	Per cemento armato	Filettato M 3"
17131	Per cemento armato	Filettato M 4"
17132	Per cemento armato	Filettato M 5"
17135	Per liner	Filettato M 3"
17136	Per liner	Filettato M 4"
17137	Per liner	Filettato M 5"



Cod. 17130  
Cod. 17131  
Cod. 17132



Cod. 17135  
Cod. 17136  
Cod. 17137

## GRIGLIE DI SICUREZZA A PARETE IN ACCIAIO INOX 316 L-V4A

TIPO AD INCASTRO SULLE TUBAZIONI (senza raccorderia) - (Lucidate a specchio)

Codice	Descrizione	Ø	Attacchi
17086	tubo 75 / 90	120	Ad incastro (per c.a.)
17087	tubo 90 / 110	145	Ad incastro (per c.a.)
17088	tubo 125 / 140	180	Ad incastro (per c.a.)



Cod. 17086  
Cod. 17087  
Cod. 17088

## GRIGLIE DI SICUREZZA IN ACCIAIO INOX AISI 316 L-V4A

(Lucidate a specchio)

Codice	Descrizione	Ø
17200	Con n° 2 fori di fissaggio alla parete	168
17201	Con n° 2 fori di fissaggio alla parete	220
17202	Con n° 2 fori di fissaggio alla parete	273
17203	Con n° 2 fori di fissaggio alla parete	320



Cod. 17200  
Cod. 17201  
Cod. 17202  
Cod. 17203

## GRIGLIE DI SICUREZZA PER PARETE

IN ACCIAIO INOX AISI 316 L - V4A

MOD. QUADRATO - SOLO GRIGLIA

Codice	Descrizione
17424	Griglia di copertura mm 240 x 240 - per c.a.
17425	Griglia di copertura mm 290 x 290 - per c.a.
17426	Griglia di copertura mm 390 x 390 - per c.a.
17427	Griglia di copertura mm 490 x 290 - per c.a.
17428	Griglia di copertura mm 600 x 390 - per c.a.



Cod. 17424  
Cod. 17425  
Cod. 17426  
Cod. 17427  
Cod. 17428

## ALLOGGIAMENTO PER GRIGLIA DI SICUREZZA MOD. QUADRATO

Codice	Descrizione
17436	Per griglia mm 240 x 240 x 3" - per c.a.
17437	Per griglia mm 290 x 290 x 4" - per c.a.
17438	Per griglia mm 390 x 390 x 5" - per c.a.
17439	Per griglia mm 490 x 290 x 2 x 4" - per c.a.
17440	Per griglia mm 600 x 390 x 2 x 5" - per c.a.
17442	Per griglia mm 240 x 240 x 3" - per liner
17443	Per griglia mm 290 x 290 x 4" - per liner
17444	Per griglia mm 390 x 390 x 5" - per liner
17445	Per griglia mm 490 x 290 x 2 x 4" - per liner
17446	Per griglia mm 600 x 390 x 2 x 5" - per liner



Cod. 17436  
Cod. 17437  
Cod. 17438  
Cod. 17439  
Cod. 17440

## ALLOGGIAMENTO PER GRIGLIA DI SICUREZZA MOD. RETTANGOLARE

Codice	Descrizione
17700	Griglia di copertura mm 330 x 720 - per c.a.
17800	Griglia di copertura mm 330 x 950 - per c.a.



Cod. 17700  
Cod. 17800



# SOFFIANTI PER LETTINI E PIASTRE

## SOFFIANTI PER IDROMASSAGGIO TIPO "CANALE LATERALE" USO CONTINUO

N.B.: le portate sono state calcolate a 1200 mm di colonna d'acqua

Codice	Descrizione
85101	PER GRIGLIA Ø 320 KW 1,1 MF (220) - 70 mc/h
85102	PER GRIGLIA Ø 320 KW 1,1 TF (230/400) - 70 mc/h
85103	PER GRIGLIA 500 E PER LETT. IDROMASS. SINGOLO KW 1,5 MF (220) - 95 mc/h
85104	PER GRIGLIA 500 E PER LETT. IDROMASS. SINGOLO KW 1,5 TF (230/400) - 95 mc/h
85105	PER GRIGLIA 625/750 E PER LETT. IDR. MASS.DOPPIO KW 2,2 MF (220) - 130 mc/h
85106	PER GRIGLIA 625/750 E PER LETT. IDR. MASS.DOPPIO KW 2,2 TF (230/400) - 130 mc/h
85107	KW 3,0 TF (230/400) - 190 mc/h
85108	KW 4,0 TF (230/400) - 220 mc/h
85109	KW 5,5 TF (400) - 500 mc/h
85110	KW 7,5 TF (400) - 600 mc/h



Cod. 85101  
Cod. 85102  
Cod. 85103  
Cod. 85104  
Cod. 85105  
Cod. 85106

# POMPE IDROMASSAGGIO

## POMPE PER IDROMASSAGGIO E NUOTO CONTROCORRENTE

Corpo in noryl rinforzato Albero in acciaio inox AISI 316

Isolamento motore IP/54 Classe F

Codice	Hp	PORTATA	Kw	TENSIONE (mc)
LG1000	3.50	60	2.60	TF 230/400
LG1200	4.30	70	3.20	TF 230/400
LG800	2.60	48	2.10	MF 230
LG800B	2.60	48	2.10	TF 230/400
MP832	2.00	35	1.50	MF 230
MP833	2.00	35	1.50	TF 230/400
MP834	3.00	40	2.20	MF 230
MP835	3.00	40	2.20	TF 230/400



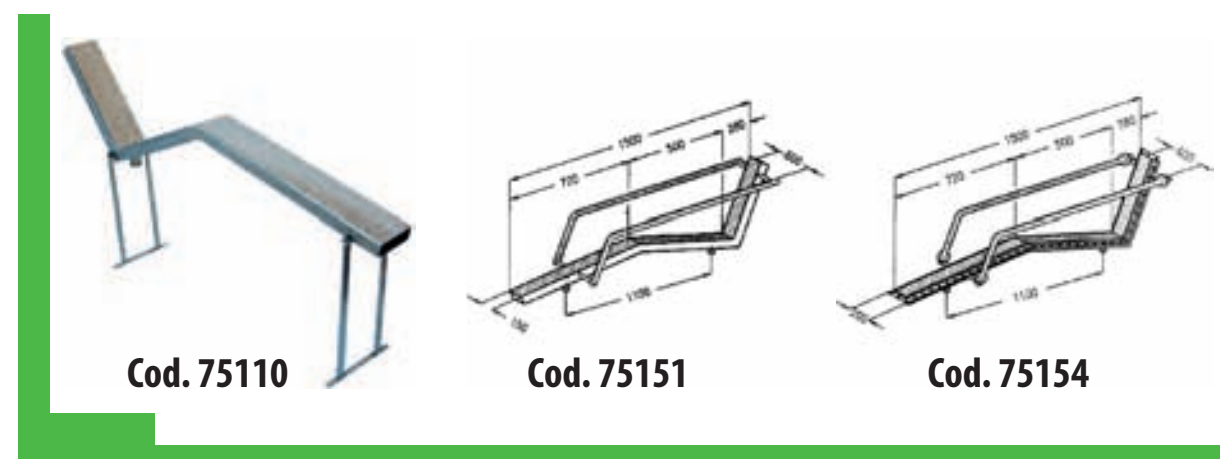
Cod. 85107  
Cod. 85108  
Cod. 85109  
Cod. 85110



## LETTINI INOX AISI 316/L PER IDROMASSAGGIO AD ARIA

Lucidati a specchio

Codice	Descrizione
75110	Letto singolo 150 mm - per c.a.
75111	Letto doppio 270 mm - per c.a.
75112	Letto singolo 210 mm - per liner
75113	Letto doppio allargato 280 mm - per liner
75151	Letto singolo con passamano 150 mm - per c.a.
75152	Letto doppio con passamano 270 mm - per c.a.
75154	Letto singolo con passamano 210 mm - per liner
75155	Letto doppio allargato con passamano 280 mm - per liner



## LETTINI INOX AISI 316/L PER IDROMASSAGGIO AD ARIA

- CON SPORTELLO D'ISPEZIONE -

Lucidati a specchio

Codice	Descrizione
75131	Letto stretto standard 280 mm - per c.a.
75132	Letto largo standard 400 mm - per c.a.
75133	Letto stretto con poggiatesta 280 mm - per c.a.
75134	Letto largo con poggiatesta 400 mm - per c.a.
75135	Letto stretto con passamano 280 mm - per c.a.
75136	Letto largo con passamano 400 mm - per c.a.
75137	Letto stretto con passamano e poggiatesta 280 mm - per c.a.
75138	Letto largo con passamano e poggiatesta 400 mm - per c.a.
75149	Letto a colonna (senza muratura) con passamano e poggiatesta 400 mm - per c.a.
75150	Letto a colonna (senza muratura) con passamano e poggiatesta 400 mm - per liner
75170	Controflangia da cementare per 75149 e 75150



# POLTRONE PER IDROMASSAGGIO

Inox 316 L - V4A



## CON PASSAMANO

(Lucidate a specchio)

Codice	Descrizione
75157	Poltrona 270 mm - per c.a.
75160	Poltrona doppia allargata 280 mm - per liner
75161	Poltrona 400 mm - per c.a.
75162	Poltrona a colonna (senza muratura) 400 mm - per liner



Cod. 75157



Cod. 75162

Cod. 75161

# PIASTRA IDROMASSAGGIO AD ARIA

MODELLO DIRITTO

## IN ACCIAIO INOX AISI 316/L - V4A

N.B.:E' possibile realizzare misure diverse, su richiesta

Codice	Descrizione
75140	Piastra inox dritta mm. 500 x 150x 50 - per c.a.
75141	Piastra inox dritta mm. 750 x 150x 50 - per c.a.
75142	Piastra inox dritta mm. 1500 x 150x 50 - per c.a.
75143	Piastra inox dritta mm. 500 x 220x 50 - per liner
75144	Piastra inox dritta mm. 750 x 220x 50 - per liner
75145	Piastra inox dritta mm. 1500 x 220x 50 - per liner



Cod. 75140

Cod. 75141

Cod. 75142



Cod. 75143

Cod. 75144

Cod. 75145

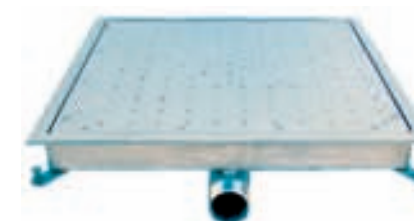
# PIASTRA IDROMASSAGGIO

AD ARIA MOD. "MILLEBOLLE" - BASSA

## IN ACCIAIO INOX AISI 316/L - V4A

(Lucidata a specchio)

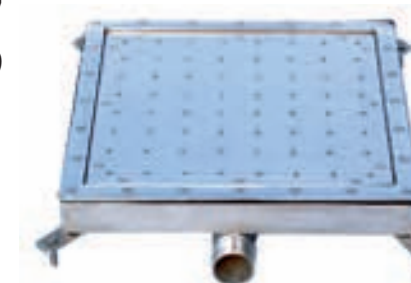
Codice	Descrizione	Attacchi
75125	Piastra 330 x 330	per piscina in c.a.
75126	Piastra 330 x 330	per piscina liner
75127	Piastra 500 x 500	per piscina in c.a.
75128	Piastra 500 x 500	per piscina liner
75129	Piastra 750 x 750	per piscina in c.a.
75130	Piastra 750 x 750	per piscina liner



Cod. 75125

Cod. 75127

Cod. 75129



Cod. 75126

Cod. 75128

Cod. 75130

# PIASTRE PER IDROMASSAGGIO AD ARIA

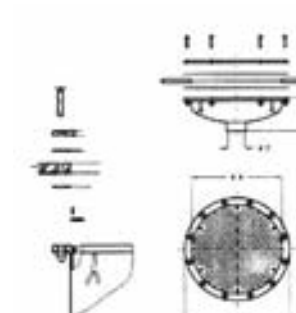
## MOD. "MILLEBOLLE" - STANDARD

IN ACCIAIO INOX AISI 316 L - V4A (Lucidate a specchio)

Codice	Descrizione	Attacchi
75115	Piastra rotonda Ø 320	per piscina in c.a.
75117	Piastra rotonda Ø 320	per liner.
75119	Piastra 500 x 500	per liner
75120	Piastra 500 x 500	per piscina in c.a.
75122	Piastra 750 x 750	per piscina in c.a.
75124	Griglia 750 x 750	per liner



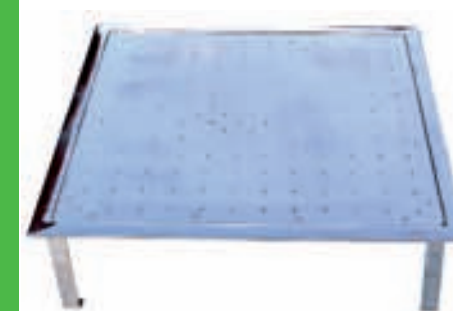
Cod. 75115



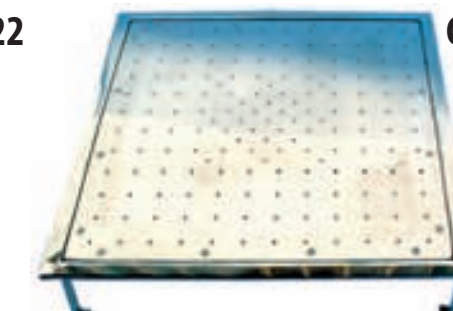
Cod. 75117

## MINI JET AIR MAR IN ABS

Codice	Descrizione
MP801	BOCCHETTA IDROMASS. "JET-AIR MAR" Miscelatr. acqua / aria; per qualsiasi bocchetta
MP802	BOCCHETTA IDROMASSAGGIO "JET - AIR MAR" Valvolina di aspirazione
MP803	NUOTO CONTROCORRENTE "MINI-JET MAR" IN ABS - per c.a.
MP803P	NUOTO CONTROCORRENTE "MINI-JET MAR" IN ABS - per liner
MP804	NUOTO CONTROCORRENTE "MINI-JET MAR" IN ABS CON GRIGLIA INOX AISI316L V4A - per c.a.
MP804P	NUOTO CONTROCORRENTE "MINI-JET MAR" IN ABS CON GRIGLIA INOX AISI316L V4A - per liner



Cod. 75120  
Cod. 75122



Cod. 75119  
Cod. 75124

## NUOTO CONTRO CORRENTE "MINI-JET"

IN ACCIAIO INOX AISI 316 L

Lucidatura a specchio

Codice	Descrizione
17011	MINI-JET senza nicchia - per c.a.
17012	MINI-JET senza nicchia - per liner
17900	NUOTO C/CORRENTE con nicchia e presa di aspirazione incorporata - per c.a.
17901	NUOTO C/CORRENTE con nicchia e presa di aspirazione incorporata - per liner



Cod. MP803



Cod. MP804



Cod. MP804P



Cod. 17011



Cod. 17012



Cod. 17900



Cod. 17901



## BOCCHETTE IDROMASSAGGIO INOX AISI 316L

Esecuzione speciale a getti d'acqua e aria

Codice	Descrizione
17500	Bocchetta a parete e fondo - a 9 getti - per c.a.
17501	Bocchetta a parete e fondo - a 21 getti - per c.a.
17502	Bocchetta a parete e fondo - a 9 getti - per liner
17503	Bocchetta a parete e fondo - a 21 getti - per liner
17504	Bocchetta a parete e fondo - a 10 getti maggiorati - per c.a.
17505	Bocchetta a parete e fondo - a 16 getti maggiorati - per c.a.
17506	Bocchetta a parete e fondo - a 10 getti maggiorati - per liner
17507	Bocchetta a parete e fondo - a 16 getti maggiorati - per liner

## BOCCHETTE IDROMASSAGGIO AISI 316 L

CON SFERA ORIENTABILE Lucidate a specchio

Codice	Descrizione
17001	Bocchetta a parete Standard - da 1½" - per c.a.
17002	Bocchetta a parete Standard - da 2" - per c.a.
17003	Bocchetta a parete Standard - da 3" - per c.a.
17004	Bocchetta a parete Standard - da 1½" - per liner
17005	Bocchetta a parete Standard - da 2" - per liner
17006	Bocchetta a parete Standard - da 3" - per liner
17008	Bocchetta a parete Lusso - da 2" - per c.a.
17010	Bocchetta a parete Lusso - da 2" - per liner

## BOCCHETTE DI IMMISSIONE AD ARIA INOX AISI 316L

Codice	Descrizione
17070	Bocchetta a parete da 2" M - per c.a.
17071	Bocchetta a parete da 2" M - per liner
17072	Bocchetta a parete da 1½" M - per c.a.
17073	Bocchetta a parete da 1½" M - per liner
17075	Mini - Bocchetta da ¾" M 3 fori
17076	Mini - Bocchetta da ½" M 5 fori
17077	Mini - Bocchetta da ¾" M 7 fori
17078	Mini - Bocchetta da 1" M 16 fori



Cod. 17500



Cod. 17502



Cod. 17501  
Cod. 17503



Cod. 17504  
Cod. 17505  
Cod. 17506  
Cod. 17507



Cod. 17001  
Cod. 17002  
Cod. 17003



Cod. 17004  
Cod. 17005  
Cod. 17006



Cod. 17008



Cod. 17010



Cod. 17070  
Cod. 17071



Cod. 17072  
Cod. 17073



Cod. 17075  
Cod. 17076  
Cod. 17077  
Cod. 17078



# BOCCHETTE IDROMASSAGGIO E PULSANTIERE

## ALLOGGIAMENTO PER GRIGLIA DI SICUREZZA MOD. RETTANGOLARE

Codice	Descrizione
17098	Bocchetta idromassaggio dal fondo ad acqua - per c.a.
17099	Come sopra per liner

## PULSANTIERA PNEUMATICA

Tutti i pulsanti hanno la molla di ritorno in acciaio AISI 316L

Codice	Descrizione
17296	Pulsantiera inox AISI 316 - Con n° 1 pulsante - Ad incasso sul bordo
17297	Pulsantiera inox AISI 316 - Con n° 2 pulsanti - Ad incasso sul bordo
17298	Pulsantiera inox AISI 316 - Con n° 3 pulsanti - Ad incasso sul bordo
17300	Pulsante pneumatico ABS con placca inox
17301	Pulsantiera inox AISI 316 - Con n° 1 pulsante - A basetta sul bordo
17302	Pulsantiera inox AISI 316 - Con n° 2 pulsanti - A basetta sul bordo
17303	Pulsantiera inox AISI 316 - Con n° 3 pulsanti - A basetta sul bordo
17304	Pulsante elettronico con placca inox AISI 316L - V4A subacqueo a parete completo di temporizzatore regolabile x c.a.
17305	Come sopra - per liner



Cod. 17098



Cod. 17099



Cod. 17296



Cod. 17297



Cod. 17298



Cod. 17300



Cod. 17301



Cod. 17302



Cod. 17303

## BOCCHETTE IDROMASSAGGIO A PARETE (IN ABS)

Codice	Descrizione
17100	Tipo Std orientab. - flangia di copertura Ø 110 mm attacchi: acqua Ø 33 per c.a.
17101	Tipo Standard orientabile - Caratteristiche come sopra per liner
17104	Tipo Rotor - flangia di copertura Ø 110 mm attacchi: acqua Ø 33 per c.a.
17105	Tipo Rotor - Caratteristiche come sopra per liner
17108	Tipo a 7 getti - flangia di copertura Ø 110 mm attacchi: acqua Ø 33 per c.a.
17109	Tipo a 7 getti per liner - Caratteristiche come sopra per liner
17159	Placca inox AISI 316/L per copertura



Cod. 17304



Cod. 17305



Cod. 17100  
Cod. 17101  
Cod. 17104  
Cod. 17105  
Cod. 17108  
Cod. 17109

## PILETTTE DI SCARICO PER CANALETTA A SFIORO IN ACCIAIO INOX 316 L - V4A

Codice	Descrizione
17090	Con zanche per fissaggio - per tubo Ø 63/ 75
17091	Con zanche per fissaggio - per tubo Ø 90/110



Cod. 17090  
COD. 17091

## GRIGLIE DI FONDO - MOD. STANDARD

IN ACCIAIO INOX AISI 316 L - V4A (Lucidate a specchio)

Codice	Descrizione
32100	GRIGLIA CON TELAIO cm. 20 x 20
32101	GRIGLIA CON TELAIO cm. 25 x 25
32102	GRIGLIA CON TELAIO cm. 30 x 30
32103	GRIGLIA CON TELAIO cm. 40 x 40
32104	GRIGLIA CON TELAIO cm. 50 x 50



Cod. 32100  
Cod. 32101  
Cod. 32102  
Cod. 32103  
Cod. 32104

## GRIGLIE DI FONDO INOX - NORME DIN -

(Lucidate a specchio)

Codice	Descrizione
32113	GRIGLIA CON TELAIO cm. 30 x 30
32114	GRIGLIA CON TELAIO cm. 40 x 40
32115	GRIGLIA CON TELAIO cm. 50 x 50



Cod. 32113  
Cod. 32114  
Cod. 32115

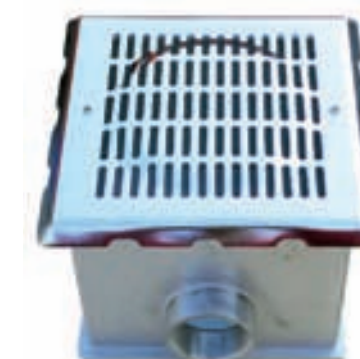
## POZZETTI DI FONDO INOX

Coperchio Lucidato a specchio

Codice	Descrizione
20099	Per piscine in c.a. - Ø 170 - inox AISI 316 L - F 2"
20100	Come sopra: per liner
20101	Per c.a. -20 x 20 cm Con coperchio inox AISI 316 L - att. filett. F 2"
20102	Come sopra: per liner
20103	Per c.a. -25 x 25 cm Con coperchio inox AISI 316 L - att. filett. F 3"
20104	Come sopra: per liner
20105	Per c.a. -30 x 30 cm Con coperchio inox AISI 316 L - att. filett. F 4"
20106	Come sopra: per liner
20112	Per c.a. -40 x 40 cm Con coperchio inox AISI 316 L - att. flang. DN/125
20113	Come sopra: per liner
20114	Per c.a. -45 x 45 cm Con coperchio inox AISI 316 L - att. flang. DN/150
20115	Come sopra: per liner



Cod. 20099  
Cod. 20100



Cod. 20101  
Cod. 20102  
Cod. 20103  
Cod. 20104  
Cod. 20105



## INOX AISI 316 L - V4A

Codice	Descrizione
19101	Mod. STANDARD con attacchi da 1½" e da 2" per c.a.
19102	Come sopra - per liner
19103	Con BOCCA SVASATA E PROLUNGA con attacchi da 2" per c.a.
19104	Come sopra - per liner
19105	Mod. ORIZZONTALE - con cestello estraibile dalla bocca anteriore per c.a.
19106	Come sopra - per liner

### NOVITÀ 2010

Codice	Descrizione
19110	Skimmer in acciaio inox per bordo sfioratore con bocca mm. 600 - per c.a.
19111	Skimmer in acciaio inox per bordo sfioratore con bocca mm. 600 - per liner
19112	Skimmer in acciaio inox per bordo sfioratore con bocca mm. 700 - per c.a. riempimento automatico
19113	Skimmer in acciaio inox per bordo sfioratore con bocca mm. 700 - per liner riempimento automatico
19114	Skimmer in acciaio inox per bordo sfioratore con bocca mm. 700 - per c.a.
19115	Skimmer in acciaio inox per bordo sfioratore con bocca mm. 700 - per liner
19120	Skimmer in acciaio inox orizzontale con cestello estraibile dalla bocca anteriore per c.a.
19121	Skimmer in acciaio inox orizzontale con cestello estraibile dalla bocca anteriore per liner



Cod. 19101

Cod. 19102

Cod. 19103

Cod. 19105

## TRONCHETTI INOX

### TRONCHETTI PASSANTI PER BOCCHETTE E PRESE DI ASPIRAZIONE

TIPO FILETTATO

Codice	Descrizione
18100	Inox AISI 316/L - V4A: da 1½" M/F = lung. 25 cm
18101	Inox AISI 316/L - V4A: da 2" M/F = lung. 25 cm
18102	Inox AISI 316/L - V4A: da 3" M/F = lung. 40 cm
18103	Inox AISI 316/L - V4A: da 4" M/F = lung. 40 cm
18104	Inox AISI 316/L - V4A: da 5" M/F = lung. 40 cm

### TRONCHETTI PASSANTI CON FLANGE

- INOX AISI 316 L - V4A - PER LINER

Codice	Descrizione
18110	Tronchetto da 1½" - F/M - lunghezza 100
18111	Tronchetto da 1½" - F/M - lunghezza 250
18112	Tronchetto da 2" - F/M - lunghezza 100
18113	Tronchetto da 2" - F/M - lunghezza 250
18114	Tronchetto da 3" - F/M - lunghezza 100
18115	Tronchetto da 3" - F/M - lunghezza 400
18116	Tronchetto da 4" - F/M - lunghezza 100
18117	Tronchetto da 4" - F/M - lunghezza 400



Cod. 18100

Cod. 18101

Cod. 18102

Cod. 18103

Cod. 18104



Cod. 18110

Cod. 18111

Cod. 18112

Cod. 18113

Cod. 18114

Cod. 18115

Cod. 18116

Cod. 18117

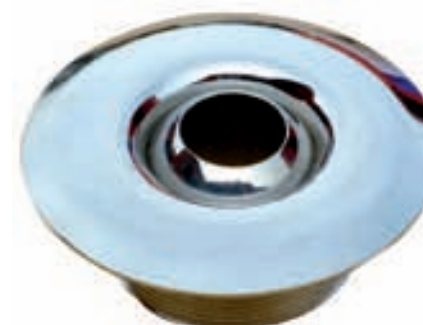


# BOCCHETTE DI IMMISSIONE A PARETE

## BOCCHETTE DI IMMISSIONE A PARETE INOX AISI 316 L - V4A

(Lucidate a specchio)

Codice	Descrizione
17018	Con sfera orientabile da 1½" - per c.a.
17019	Con sfera orientabile da 2" - per c.a.
17020	Con sfera orientabile da 2½" - per c.a.
17021	Con sfera orientabile da 3" - per c.a.
17022	Con sfera orientabile da 1½" - per liner
17023	Con sfera orientabile da 2" - per liner
17024	Con sfera orientabile da 2½" - per liner
17025	Con sfera orientabile da 3" - per liner
17114	Forata - Fissa da 1½" - per c.a.
17115	Forata - Fissa da 2" - per c.a.
17116	Forata - Fissa da 2½" - per c.a.
17117	Forata - Fissa da 3" - per c.a.
17118	Forata - Fissa da 4" - per c.a.
17119	Forata - Fissa da 1½" - per liner
17120	Forata - Fissa da 2" - per liner
17121	Forata - Fissa da 2½" - per liner
17122	Forata - Fissa da 3" - per liner
17123	Forata - Fissa da 4" - per liner



Cod. 17018  
Cod. 17019  
Cod. 17020  
Cod. 17021



Cod. 17022  
Cod. 17023  
Cod. 17024  
Cod. 17025



Cod. 17114  
Cod. 17115  
Cod. 17116  
Cod. 17117  
Cod. 17118



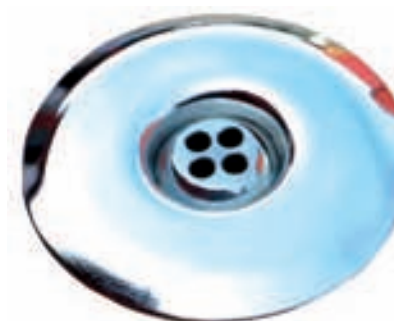
Cod. 17119  
Cod. 17120  
Cod. 17121  
Cod. 17122  
Cod. 17123

## BOCCHETTE DI IMMISSIONE A PARETE - CON SFERA ORIENTABILE

IN ACCIAIO INOX AISI 316 L - V4A - NORME DIN

(Lucidate a specchio)

Codice	Descrizione
17060	Con sfera orientabile da 1½" - per c.a. NORME DIN
17061	Con sfera orientabile da 2" - per c.a. NORME DIN
17064	Con sfera orientabile da 1½" - per liner NORME DIN
17065	Con sfera orientabile da 2" - per liner NORME DIN



Cod. 17060  
Cod. 17061



Cod. 17064  
Cod. 17065

# BOCCHETTE DI IMMISSIONE DAL FONDO Acciaio Inox AISI 316 L - V4A

## REGOLABILE A FARFALLA

(Lucidate a specchio)

Codice	Descrizione
17046	Regolabile da 2" Filettata - per c.a.
17047	Regolabile da 3" Filettata - per c.a.
17048	Regolabile da 2" Filettata - per liner
17049	Regolabile da 3" Filettata - per liner



Cod. 17046  
Cod. 17047



Cod. 17048  
Cod. 17049

## REGOLABILE A PIATTELLO

Codice	Descrizione
17033	Mod. REGOLABILE da 2" - per c.a. (ACQUA)
17034	Mod. REGOLABILE da 2" - per liner (ACQUA)
17035	Mod. FISSA PER ARIA da 2" - per c.a.
17036	Mod. FISSA PER ARIA da 2" - per liner
17037	Mod. FISSA PER ARIA da 3" - per c.a.
17038	Mod. FISSA PER ARIA da 3" - per liner
17068	Mod. REGOLABILE da 3" - per c.a. (ACQUA)
17069	Mod. REGOLABILE da 3" - per liner (ACQUA)



Cod. 17033  
Cod. 17068



Cod. 17034  
Cod. 17069



Cod. 17036  
Cod. 17038

## TIPO AD INCASTRO SULLE TUBAZIONI SENZA RACCORDERIA

(Lucidata a specchio)

Codice	Descrizione
17050	Tipo Lusso Regolabile per tubo 50/63 - per c.a.
17051	Tipo Lusso Regolabile per tubo 75/90 - per c.a.
17052	Tipo Fissa inox per tubo 50/63 - per c.a.
17053	Tipo Fissa inox per tubo 75/90 - per c.a.
17056	Tipo Fissa ABS per tubo 50/63 - per c.a.
17057	Tipo Fissa ABS per tubo 75/90 - per c.a.



Cod. 17050  
Cod. 17051



Cod. 17052  
Cod. 17053



Cod. 17056  
Cod. 17057

## TIPO KAISER SENZA RACCORDERIA

(per acqua)

Codice	Descrizione
17054	Tipo Fissa per tubo 50/63
17055	Tipo Fissa per tubo 75/90



Cod. 17054  
Cod. 17055

## REGOLABILE A FARFALLA

INOX AISI 316 L - V4A  
(Lucidate a specchio)

Codice	Descrizione
17040	Regolabile da 2" per c.a.
17041	Regolabile da 3" per c.a.
17042	Regolabile da 2" per liner
17043	Regolabile da 3" per liner
17044	Regolabile da 2" per vetr. - con ghiera
17045	Regolabile da 3" per vetr. - con ghiera

## PRESE PER SPAZZOLONE

INOX AISI 316 L - V4A

Codice	Descrizione
17028	Presa per spazzolone da 2" per c.a.
17029	Presa per spazzolone da 2" per liner

## BOCCHETTE PER FIUME LENTO: RIVER

INOX AISI 316 L - V4A

Codice	Descrizione
17030	Bocchetta completa di tronchetto per c.a. - Ø 4"
17031	Bocchetta completa di tronchetto per pref. - Ø 4"
===	Cassero in legno



Cod. 17040  
Cod. 17041



Cod. 17042  
Cod. 17043



Cod. 17044  
Cod. 17045



Cod. 17028



Cod. 17029



# FARI ALOGENI

Inox 316 L - V4A

## Fari alogeni

Codice	Watt	Descrizione
29250	20/35	Faretto "Mignon" con filetto da 1¼" -cavo mt. 3,00
29251	20/35	Faretto "Mignon" con filetto e ghiera da 1¼" -cavo mt. 3,00
29252	20/35	Faretto "Mignon" con nicchia -cavo mt. 3,00 x c.a.
29253	20/35	Faretto "Mignon" con nicchia -cavo mt. 3,00 x liner
29512	50/65	Mini faretto con filetto 2" -cavo mt. 3,00 (2x1,5)
29515	50/65	Mini faretto con filetto e ghiera 2" -cavo mt. 3,00 (2x1,5)
29518	50/65	Mini faretto alogeno compl. di nicchia inox -cavo mt. 3,00 (2x1,5) x c.a.
29521	50/65	Mini faretto alogeno completo di nicchia inox -cavo mt. 3,00 (2x1,5) x liner
29505	100	Faro medio alogeno completo di nicchia inox -cavo mt. 3,00 (2x2,5) x c.a.
29507	100	Faro medio alogeno completo di nicchia inox -cavo mt. 3,00 (2x2,5) x liner
29506	150	Faro medio alogeno completo di nicchia inox -cavo mt. 3,00 (2x2,5) x c.a.
29508	150	Faro medio alogeno completo di nicchia inox -cavo mt. 3,00 (2x2,5) x liner
29260	260	Faro alogeno (4 x 65) completo di nicchia inox -cavo mt. 3,00 (2x6) x c.a.
29261	260	Faro alogeno (4 x 65) completo di nicchia inox -cavo mt. 3,00 (2x6) x liner
29390	390	Superfaro alogeno (6 x 65) completo di nicchia inox -cavo mt. 3,00 (2x6) x c.a.
29391	390	Superfaro alogeno (6 x 65) completo di nicchia inox -cavo mt. 3,00 (2x6) x liner
29200	300	Faro standard -PAR 56 completo di nicchia inox -cavo mt. 3,00 (2x6) x c.a.
29201	300	Faro standard -PAR 56 completo di nicchia inox -cavo mt. 3,00 (2x6) x liner
29503	300	Faro inox completo di nicchia ABS -cavo mt. 3,00 (2x6) x c.a.
29504	300	Faro inox completo di nicchia ABS -cavo mt. 3,00 (2x6) x liner
29203	300	Faro inox senza nicchia -cavo mt. 3,00 (2x6)
29202	-	Scatola di derivazione in acciaio inox AISI 316 L - V4A

### NOVITÀ 2010 - Serie 3000

Codice	Watt	Descrizione
29200/B	300	Faro standard PAR 56 nuovo C.A.
29201/B	300	Faro standard PAR 56 nuovo Liner

## Faro piatto a parete rotondo

Codice	Watt	Descrizione
29527	100	Faro a parete Ø 226 -cavo mt. 3,00 (2x1,5) H-65 x c.a.
29528	150	Faro a parete Ø 226 -cavo mt. 3,00 (2x1,5) H-65 x c.a.



Cod. 29250  
Cod. 29251  
Cod. 29515  
Cod. 29518  
Cod. 29521



Cod. 29505  
Cod. 29507  
Cod. 29506  
Cod. 29508  
Cod. 29260  
Cod. 29261  
Cod. 29390  
Cod. 29391



Cod. 29200

Cod. 29201

Cod. 29202



Cod. 29527

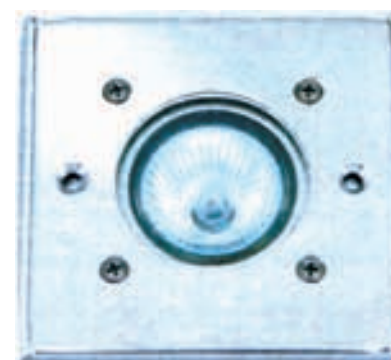


Cod. 29528

### FARI ALOGENI - MODELLO QUADRATO

INOX 316 L - V4A

Codice	Watt	Descrizione
29800	50/65	Mini faretto alogeno 120 x 120 completo di nicchia inox cavo mt. 3,00 (2x1,5) x c.a.
29804	50/65	Mini faretto alogeno 120 x 120 completo di nicchia inox cavo mt. 3,00 (2x1,5) x liner
29808	100	Faro medio alogeno 200 x 200 completo di nicchia inox cavo mt. 3,00 (2x2,5) x c.a.
29812	100	Faro medio alogeno 200 x 200 completo di nicchia inox cavo mt. 3,00 (2x2,5) x liner
29809	150	Faro medio alogeno 200 x 200 completo di nicchia inox cavo mt. 3,00 (2x2,5) x c.a.
29813	150	Faro medio alogeno 200 x 200 completo di nicchia inox cavo mt. 3,00 (2x2,5) x liner
29818	260	Faro alogeno (4 x 65) 230 x 230 completo di nicchia inox cavo mt. 3,00 (2x6) x c.a.
29820	260	Faro alogeno (4 x 65) 230 x 230 completo di nicchia inox cavo mt. 3,00 (2x6) x liner
29868	390	Superfaro alogeno (6 x 65) completo di nicchia inox cavo mt. 3,00 (2x6) x c.a.
29869	390	Superfaro alogeno (6 x 65) completo di nicchia inox cavo mt. 3,00 (2x6) x liner
29866	300	Faro standard -PAR 56- 320 x 320 completo di nicchia inox cavo mt. 3,00 (2x6) x c.a.
29867	300	Faro standard -PAR 56- 320 x 320 completo di nicchia inox cavo mt. 3,00 (2x6) x liner
29202	-	Scatola di derivazione inox AISI 316 L - V4A



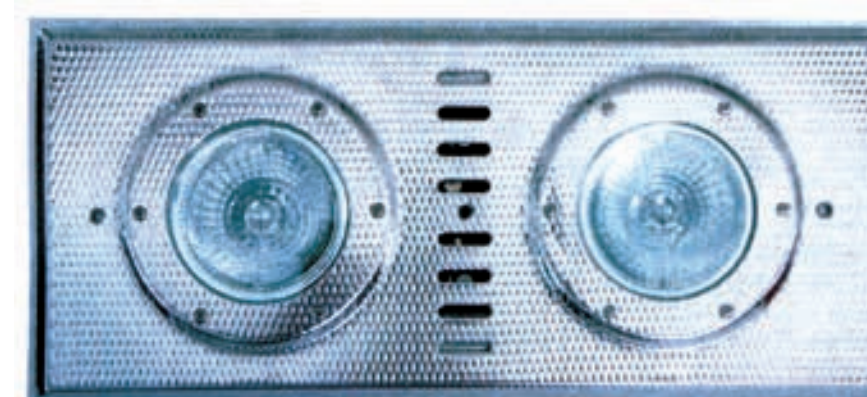
Cod. 29800  
Cod. 29804



Cod. 29808  
Cod. 29809  
Cod. 29812  
Cod. 29813



Cod. 29866  
Cod. 29867



A RICHIESTA



### MODELLO "ROTONDO" - COLORE BIANCO

Codice	Watt	Descrizione	Ø
29080	1,6	Faretto "Mignon" 1 LED con filetto da 1¼"	90
29081	1,6	Faretto "Mignon" 1 LED con filetto e ghiera da 1¼"	90
29101	3	Mini faretto 3 LED con filetto 2" -cavo mt. 3,00 (2x1,5)	106
29100	3	Mini faretto 3 LED con filetto e ghiera 2" -cavo mt. 3,00 (2x1,5)	106
29102	3	Mini faretto 3 LED con nicchia inox -cavo mt. 3,00 (2x1,5) x c.a.	116
29103	3	Mini faretto 3 LED con nicchia inox -cavo mt. 3,00 (2x1,5) x liner	116
29530	6	Faretto 6 LED con nicchia inox -cavo mt. 3,00 (2x1,5) x c.a.	160
29531	6	Faretto 6 LED con nicchia inox -cavo mt. 3,00 (2x1,5) x liner	160
29707	11	Faretto 132 LED con nicchia inox -cavo mt. 3,00 (2x1,5) x c.a.	160
29707P	11	Faretto 132 LED con nicchia inox -cavo mt. 3,00 (2x1,5) x liner	160
29705	15	Faro 15 LED con nicchia inox -cavo mt. 3,00 (2x1,5) x c.a.	230
29705P	15	Faro 15 LED con nicchia inox -cavo mt. 3,00 (2x1,5) x liner	230
29704	50	SuperLed 531 LED con nicchia inox -cavo mt. 3,00 (2x1,5) x c.a.	290
29704P	50	SuperLed 531 LED con nicchia inox -cavo mt. 3,00 (2x1,5) x liner	290
29085	9	Faro 9 LED - TRI-LED 3 - 990 LUMEN x c.a.	205
29086	9	Faro 9 LED - TRI-LED 3 - 990 LUMEN x liner	205

N.B.: I FARI LED 3 / 6 / 9 SI POSSONO AVERE DI VARI COLORI (BLU / ROSSO / VERDE / AMBRA)

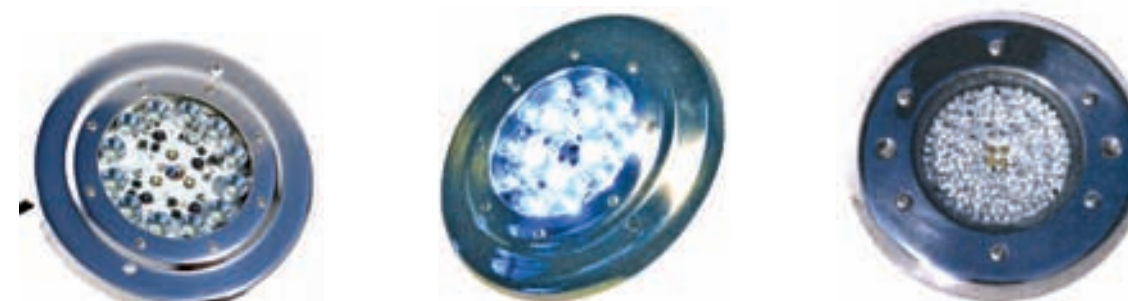
### NUOVO MODELLO 2009 - 5000 LUMEN

MODELLO "ROTONDO" - COLORE BIANCO

Codice	Watt	Descrizione	Ø
29922	40	Faro SuperLed - 5000 - con nicchia inox - cavo mt. 10 - 5000 LUMEN - x c.a.	230
29923	40	Faro SuperLed - 5000 - con nicchia inox - cavo mt. 10 - 5000 LUMEN - x liner	230
29924	-	Alimentatore per 5 fari	-



Cod. 29101      Cod. 29100      Cod. 29102 - Cod. 29103      Cod. 29530 - Cod. 29531



Cod. 29705      Cod. 29705P      Cod. 29707 - Cod. 29707P



Cod. 29704 - Cod. 29704P      Cod. 29085 - Cod. 29086      Cod. 29922 - Cod. 29923

**SUPERLED 5000**  
**A BASSO CONSUMO**  
**SOSTITUISCE LA PAR 56**  
**(300W - 5000 LUMEN)**

**40W - 5000 LUMEN**



## MODELLO SUPERPIATTO "A PARETE" - COLORE - BIANCO

Codice	Watt	Descrizione
29708	11	Faro superpiatto 132 LED - bianco - Ø 186 H 50 -cavo mt. 3,00 (2x1,5) - Rotondo
29902	50	Faro superpiatto 531 LED - bianco - Ø 290 H 30 -cavo mt. 3,00 (2x1,5) - Rotondo
29903	50	Faro superpiatto 531 LED - bianco - 290 x 290 H 30 -cavo mt. 3,00 (2x1,5) - Quadrato
29904	-	Tronchetto passacavo da 3/4" per c.a.



Cod. 29902



Cod. 29903

## MODELLO SUPERPIATTO "A PARETE" - CAMBIACOLORE RGB

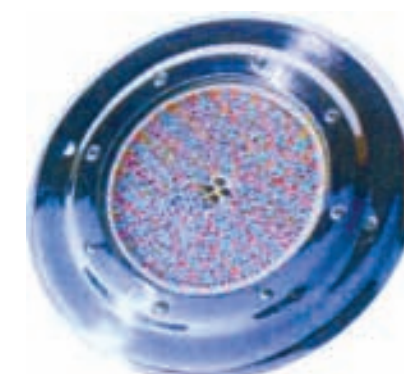
Codice	Watt	Descrizione
29703	11	Faro superpiatto 132 LED Ø 186 H 50 -cavo mt. 3,00 (2x1,5) - Rotondo x c.a.
29914	50	Faro superpiatto 531 LED Ø 290 H 30 -cavo mt. 3,00 (2x1,5) - Rotondo x c.a.
29915	50	Faro superpiatto 531 LED 290 x 290 H 30 -cavo mt. 3,00 (2x1,5) - Quadrato x c.a.
29720	-	Telecomando per cambio colore + ricevente



Cod. 29703 RGB



Cod. 29526



Cod. 29914 RGB



Cod. 29915 RGB

### MODELLO "ROTONDO" - CAMBIACOLORE RGB

Codice	Watt	Descrizione	Ø
29941	3	Mini faretto 3 LED con filetto e ghiera	106
29942	3	Mini faretto 3 LED con nicchia e cavo mt. 15 x c.a.	116
29943	3	Mini faretto 3 LED con nicchia inox e cavo mt. 15 x liner	116
29920	9	Faro 9 LED con nicchia e cavo mt. 15 x c.a.	160
29921	9	Faro 9 LED con nicchia e cavo mt. 15 x liner	160
29702	11	Faro 132 LED con nicchia e cavo mt. 5 x c.a.	160
29702P	11	Faro 132 LED con nicchia e cavo mt. 5 x liner	160
29944	21	Faro 21 LED con nicchia e cavo mt. 10 x c.a.	230
29945	21	Faro 21 LED con nicchia e cavo mt. 10 x liner	230
29700	50	SuperLed 531 LED (16 colori) con nicchia e cavo mt. 3,00 x c.a.	290
29700P	50	SuperLed 531 LED (16 colori) con nicchia e cavo mt. 3,00 x liner	290
29701	50	SuperLed 531 LED (16 colori) con nicchia e cavo mt. 3,00 x c.a.	320
29701P	50	SuperLed 531 LED (16 colori) con nicchia e cavo mt. 3,00 x liner	320
29720	-	Telecomando per cambio colore + ricevente (LED 132-531)	-
29937	-	Alimentatore / Driver per LED 3/9 (max 10 fari)	-
29938	-	Alimentatore / Driver per LED 21 (max 5 fari)	-
29939	-	Telecomando + generatore di effetti (LED 3 - 9 - 21)	-



29942 RGB



29920 RGB

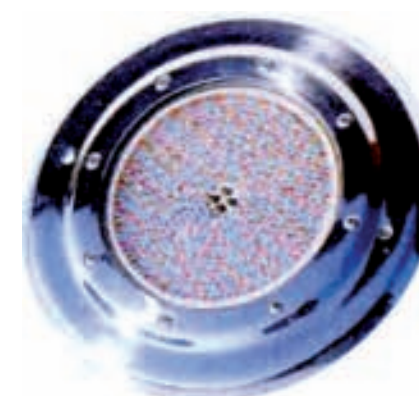


29702 RGB



29702P RGB

29944 RGB



29700 RGB



29700Q RGB

## TRASFORMATORI TIPO TOROIDALE

PER FARI MEDI

Codice	Descrizione
29401	Trasformatore da 150 W - 220 / 12 V
29402	Trasformatore da 300 W - 220 / 12 V

## TRASFORMATORI STANDARD A NORME CE

Codice	Descrizione
29404	Trasformatore da 350 W - 220 / 12 V
29405	Trasformatore da 700 W - 220 / 12 V
29406	Trasformatore da 1050 W - 220 / 12 V

## QUADRI DI COMANDO PER PISCINA

pompa - fari - pompa dosatrice - timer

Codice	Descrizione
29600	Quadro tipo A (pompa MF - TF 0.50 / 1.00)
29601	Quadro tipo B (pompa MF - TF 1.50 / 3.00)
29602	Quadro tipo C (pompa TF 3.00 / 5.50)

## RULLO IN ACCIAIO INOX

Lucidati a specchio completi di piantane inox e di giunti di fondazione a scomparsa; sono ideati per il fissaggio di teli con lunghezza illimitata

Codice	Descrizione
34101	Rullo Inox di 4,30 m
34102	Rullo Inox di 5,30 m
34103	Rullo Inox di 6,30 m - con barra di collegamento (per rinforzo)

## RULLO IN ALLUMINIO ANODIZZATO CON CAVALLETTI IN ACCIAIO INOX E RUOTE

Codice	Descrizione
34108	Rullo Inox di 3,30 m
34109	Rullo Inox di 4,30 m
34110	Rullo Inox di 5,30 m - con barra di collegamento (per rinforzo)

## COPERTURE TERMICHE

Codice	Descrizione
34104	Copertura in polietilene a bolle unisaldate: con bordatura al m <sup>3</sup>
34105	Copertura a mousse = 5 mm al m <sup>3</sup>

## COPERTURE INVERNALI

Codice	Descrizione
34106	Tessuto in polietilene a tenuta ermetica (*)
34107	Serbatoio tubolare con valvola idraulica
34113	Serbatoio tubolare ad aria per sostegno centrale del telo: ø 100

(\*) bordato perimetrale con occhielli: si dovrà predisporre un telo con dimensioni maggiorate di 1,50 m di larghezza e in lunghezza (colore nero-verde)



# BLOCCHI DI PARTENZA

## CORSIE GALLEGGIANTI - ACCESSORI

### CORSIE GALLEGGIANTI ED ACCESSORI

IN ACCIAIO INOX AISI 316 - V4A

Codice	Descrizione
12100	CORSIA GALLEGGIANTE da competiz. frangionda - con fune inox AISI 316 L plastif. A-CONI (al m)
12101	ANCORAGGIO a campanella - standard: per c.a.
12102	ANCORAGGIO a campanella - con gancio a scomparsa per c.a.
12103	ANCORAGGIO a baionetta - per piscine con canaletta a sfioro da usarsi con il giunto di fissaggio (cod. 12104)
12104	GIUNTO DI FISSAGGIO da incassare nel pavimento da usarsi con l'ancoraggio a baionetta (cod. 12103)
12106	TIRANTE per corsie regolabile alle due estremità lucidato a specchio
12107	MOLLONE parastrappi - tipo pesante - lucidato a specchio
12108	TENDITORE per corsie a cricchetto con copertura antinfortunistica
12111	ANCORAGGIO a campanella - standard: per pref.
12112	ANCORAGGIO a campanella - con gancio a scomparsa per liner

### CORSIE GALLEGGIANTI ED ACCESSORI

IN ACCIAIO INOX AISI 316 - V4A

Codice	Descrizione
11101	Mod.STANDARD FISSO con maniglione incorp. e piattaf. in VR antisdrucchiolo: NORME FINA
11102	Mod.ALTO REGOLAB.con maniglione incorp., piatta f. in VR antisdrucc. e gradino: NORME FINA
11105	PIATTO TUFFO per blocco di partenza in VR trattata anti-sdrucchiolo, 50 x 50 cm

### MANIGLIONI CORRIMANO

INOX AISI 316 L V4A

Codice	Descrizione
35101	Corrimano in acciaio - Ø 43 - per c.a. al m.
35102	Supporti per corrimano in acciaio inox per c.a. da fissare a parete: cadauno
35103	Supporto per corrimano in acciaio inox con controflangia per liner: cadauno



Cod. 12102



Cod. 12111



Cod. 12103



Cod. 12104



Cod. 12107



Cod. 11101



Cod. 11102



Design esclusivo, Tecnologia d'avanguardia e Affidabilità certificata



00128 Roma • Via Pontina km 15,250  
Tel. +39 06.5070127 / 06.5071627  
Fax +39 06.5082569

E-mail: [marpiscine@marpiscine.it](mailto:marpiscine@marpiscine.it)  
[www.marpiscine.it](http://www.marpiscine.it)